

三宝ジャンクションの液状化地盤における杭基礎の合理化工法

阪神高速道路(株)技術部技術推進室 篠原 聖二
(一財) 阪神高速道路技術センター企画研究部調査研究課 茂呂 拓実
阪神高速技研(株)企画部企画課 山岸 達也

要 旨

本稿では、阪神高速 5 号湾岸線の三宝ジャンクション（以下、三宝 JCT）の建設事業において採用した、地盤改良を用いて杭頭部の変形を抑制し、杭頭変位や杭頭断面力を低減する工法について、技術コンセプト、解析的検証、設計方法、施工方法ならびに実施における出来型・品質管理方法について示した。本工法を適用することにより、液状化が生じると判定される土層を有する地盤において、必要な耐震性を確保した上で、杭本数を抑制し、建設コストの縮減を図ることができた。

キーワード: 三宝ジャンクション, 地盤改良, 杭基礎, 液状化地盤, 品質管理

はじめに

液状化が生じると判定される土層を有する地盤において杭基礎を採用する際、必要な水平抵抗や支持力を確保するため多くの杭本数を必要とし、フーチングや施工のための仮設備等が大規模化する場合がある。そのため、液状化が生じると判定される土層を有する地盤での杭基礎の設計・施工においては、必要となる耐震性を有した上で、建設コストを縮減することができる合理的な新技術の開発が求められている。

このような新技術のうち、杭と地盤改良工法を組み合わせる手法は、現場条件によっては杭の水平抵抗の増加や杭体に発生する応力の減少が期待でき、建設コストの縮減につながる場合があることから、従来からいくつかの方法が提案されている。その際、杭周辺の地盤改良工法が載荷重工法やサンドコンパクションパイル工法であれば、改良地盤は自然地盤と同様に扱い通常の杭設計法を

実施することになるが、比較的高強度の複合地盤を形成する固結工法では、設計法には一般に 2 通りの考え方がある。一つは固結工法による固化改良体を高強度に形成し杭と一体化とした基礎構造物と考える構造的設計手法^{1), 2), 3)}、他方は固化改良体を含む複合地盤をあくまでも地盤と扱い、杭の設計を行う複合地盤的設計手法^{4), 5), 6), 7)}であり、その考え方により設計体系が大きく異なる。

著者らは、前者の構造的設計手法の考え方に基づき、地盤改良を用いて杭頭部の変形を抑制し、杭頭変位や杭頭断面力を低減する工法を提案し、液状化が生じると判定される土層において耐震性を確保した上で杭本数を抑制することで建設コストの縮減を図った。本稿では、本工法の技術コンセプト、本工法を適用した三宝 JCT における解析的検証、ならびに実施における出来型・品質管理方法について示す。

1. 技術コンセプト

道路橋示方書 V⁸⁾ (以下、道示 V と称す)

8.2.3 の規定により橋に影響を与える液状化が生じると判定された土層は、レベル1地震動及びレベル2地震動のそれぞれに対して算出した液状化に対する抵抗率 FL の値に応じて耐震設計上土質定数を低減させる必要がある。三宝 JCT の B ランプの PB4 橋脚を対象に、液状化を考慮した場合と考慮しない場合の試算結果を表-1 に示す。耐震設計上の土質定数を低減させない場合、杭本数が 6 本、フーチングの平面寸法が 6800mm×8400mm であるのに対して、耐震設計上の土質定数を低減させた場合、レベル1地震時の杭頭変位と杭体応力度の照査を満足しないため、杭本数が 9 本、フーチングの平面寸法が 8400mm×8400mm と基礎の

規模が大きくなった。

このような技術的課題に対し、本工法は図-1 に示すように、フーチング直下の液状化が生じると判定される土層に地盤改良による固化体を形成し、杭体と固化体を一体化することで、杭頭部の変形を抑制し、杭頭変位や杭頭断面力を低減する。これにより表-1 に示すように、液状化の影響を考慮しない場合と同規模の杭本数やフーチングの寸法に抑え、コスト縮減を図ることを期待するものである。

2. 2次元動的有効応力解析による効果の検証

2-1 適用橋脚

対象となる三宝 JCT の地質縦断図を図-2 に示す。耐震設計上の地盤種別は地盤の基本固有周期

表-1 PB4 橋脚における液状化の影響の試算

液状化の影響	(a)考慮しない場合	(b)考慮する場合
平面図		
杭本数 (本)	6	9
杭径 (mm)	1200	1200
杭長 (m)	19.4	19.4
フーチング平面寸法 (mm)	6800 × 8400	8400 × 8400

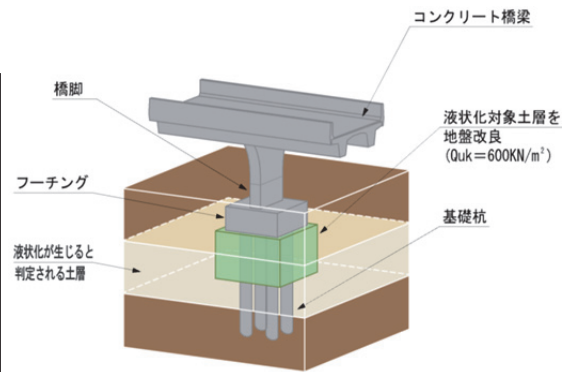


図-1 地盤改良を用いた杭基礎の合理化

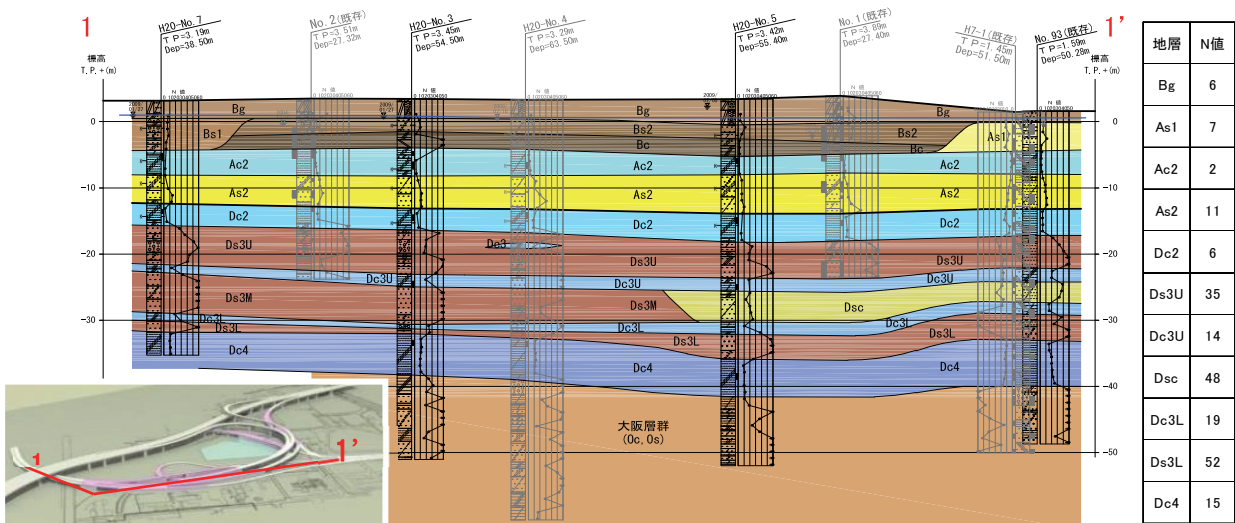


図-2 三宝ジャンクション地質縦断図および各層の平均 N 値

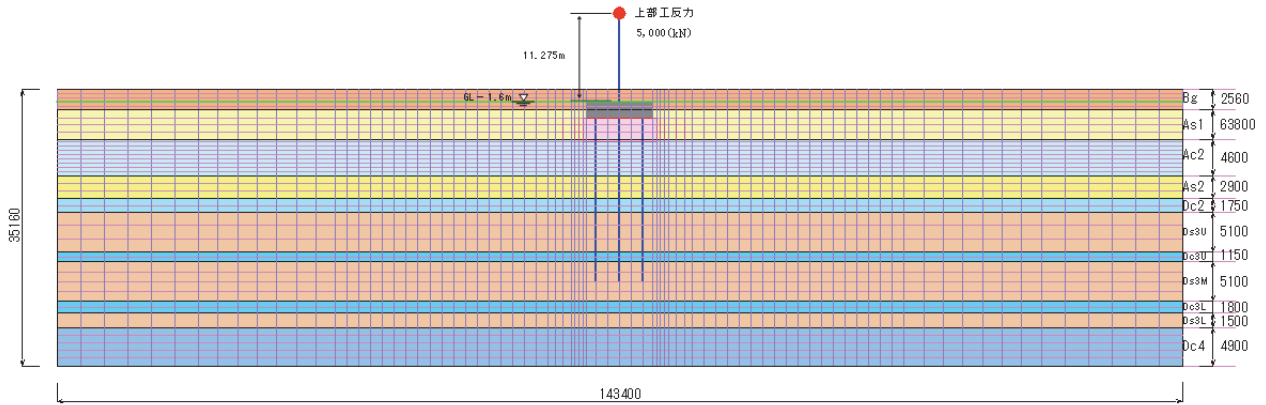


図-3 2次元動的有効応力解析モデル (単位: mm)

TG を算定した結果、 $TG \geq 0.6 \text{ sec}$ となり、Ⅲ種地盤に該当する。また液状化判定の結果、 $GL-20\text{m}$ 以浅の飽和砂質土層 (Bg 層, Bs1 層, Bs2 層, As1 層, As2 層) のほぼ全てで $FL \leq 1$ を示し、地震時に液状化が発生する可能性が高いと判断される。Ds3U 層は上面地層境界部では若干 N 値が低い深度が存在するが、上面に Dc2 層が連続して分布し、また地層の平均 N 値は 35 を示すことから液状化が発生する可能性は低いと判断される。以上より、三宝 JCT ではフーチング下部の、地震時に液状化が生じると判定される土層 (Bg 層, Bs2 層, As1 層) を地盤改良 ($Q_{uk}=600 \text{ kN/m}^2$) することとした。なお、地盤改良の平面範囲は、別途行った解析的検証をもとに、地盤改良が効果的に機能する最低幅としてフーチング幅より外側 0.5m に設定した。

2-2 検証方法

地盤-構造物系の有限要素法による 2次元動的有効応力解析プログラム FLIP⁹⁾ を用い、地震時の液状化発生状況を模擬し、杭基礎の変位抑制および断面力の低減等の効果を検証した。解析モデルを図-3 に示す。上部構造は節点質量要素、橋脚は線形はり要素、フーチングは線形平面要素、杭は非線形はり要素、改良体および地盤は非線形平面要素でモデル化した。また、境界条件として杭-地盤の水平方向については、文献 10) を参考として、地盤のすり抜けを考慮できる相互作用ばね、鉛直方向は杭先端のみ固定とした。地盤の側方境

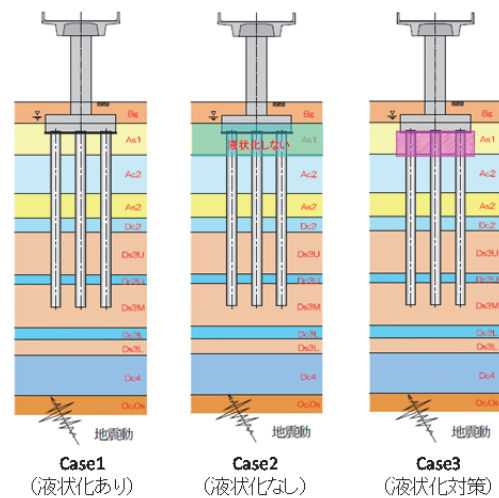


図-4 検討ケース

界は粘性境界、底面は道示 V のレベル 1 地震動を入力することから、固定境界とした。

検討ケースを図-4 に示す。Case1 はフーチング下面の液状化対象層 As1 が液状化する場合、Case2 は液状化しないと仮定した場合、Case3 は液状化層 As1 に本工法を適用した場合を想定している。入力地震動は道示 V の I 種地盤の地表面波を、工学的基盤面から入力した。

2-3 検証結果

杭深度方向の最大曲げモーメント分布を図-5 に示す。Case1 の液状化する場合、杭頭において許容応力度相当の曲げモーメント M_a を超過しているのに対して、Case3 の本工法を適用した場合、地盤改良工の杭頭拘束効果により杭頭の曲げモーメントが小さくなり、許容応力度相当の曲げモー

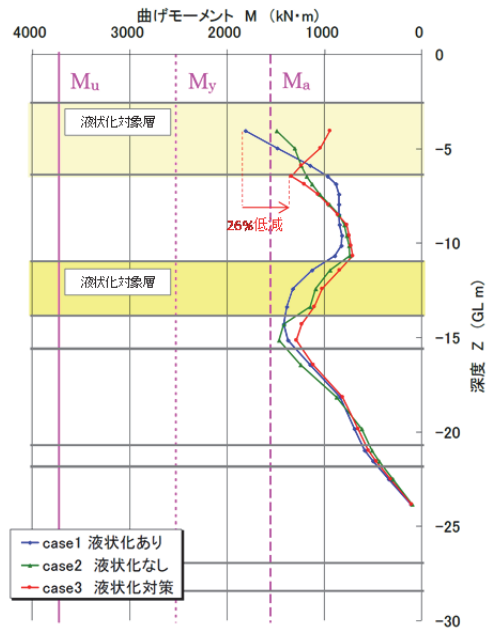
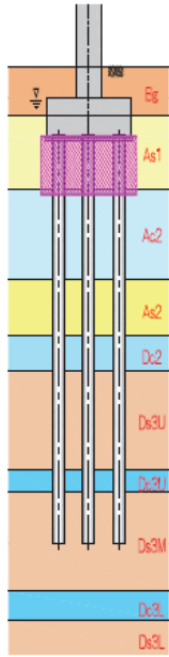


図-5 最大曲げモーメント分布

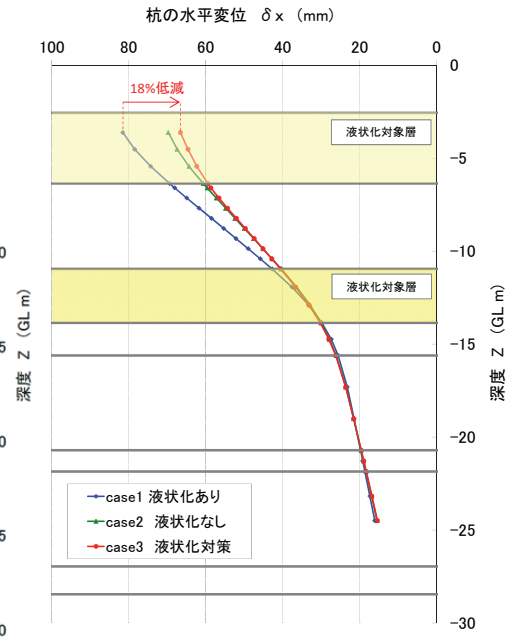


図-6 最大水平変位分布

メント M_a 以下となっている。一方、同じ Case3 において、液状化対象層である As_1 層と非液状化層である Ac_2 層の境界付近において、曲げモーメントがピークを示している。これは、地盤改良の剛性と地盤改良を行っていない Ac_2 層の剛性の差によるものと考えられる。ただし、その断面力は Case2 の杭頭のピーク値と同程度、Case1 の杭頭のピーク値と比較して 26%低減されている。

杭深度方向の最大水平変位分布（地盤の変位を含む絶対値）を図-6 に示す。Case1 の液状化する場合に対して、Case3 の本工法を適用した場合は、杭頭の最大水平変位が 18%低減されている。

改良体（中央部）のせん断応力-ひずみ関係を図-7 に示す。改良体のせん断応力はせん断強度に対して余裕があり、健全性が保たれている。

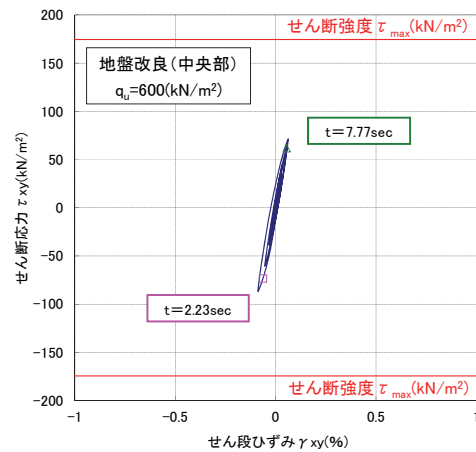


図-7 改良体のせん断応力-ひずみ

3. 設計方法

3-1 地盤改良の効果・影響の評価

2次元動的有効応力解析による効果の検証結果を踏まえ、以下の方針で杭基礎の設計を行う。

(1) 液状化対策工を実施した場合、その変位抑制

効果を地盤反力係数で評価し、「液状化しない原地盤」とすることを基本とする。

(2) 2次元動的有効応力解析の結果、改良体底部境界の杭に発生する断面力の増加傾向が見られたため、この現象を設計で考慮することとした。この現象は、改良体がフーチング、境界部の杭が杭頭になったような挙動に似ている。そこで、図-8 に示すように改良体をフーチングと同様に剛体にし、改良体の側面には液状化より低減された水平方向地盤バネを考慮したモデルでレベル1地震時（液状化あり）の断面力を算定し、応力度の照査

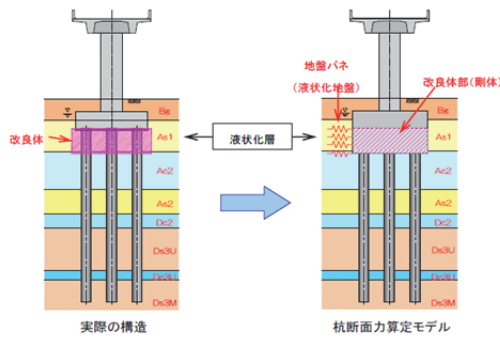


図-8 設計モデル

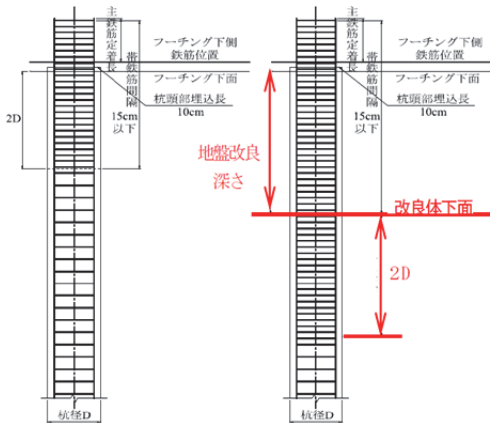


図-9 杭配筋の構造細目



写真-1 施工状況

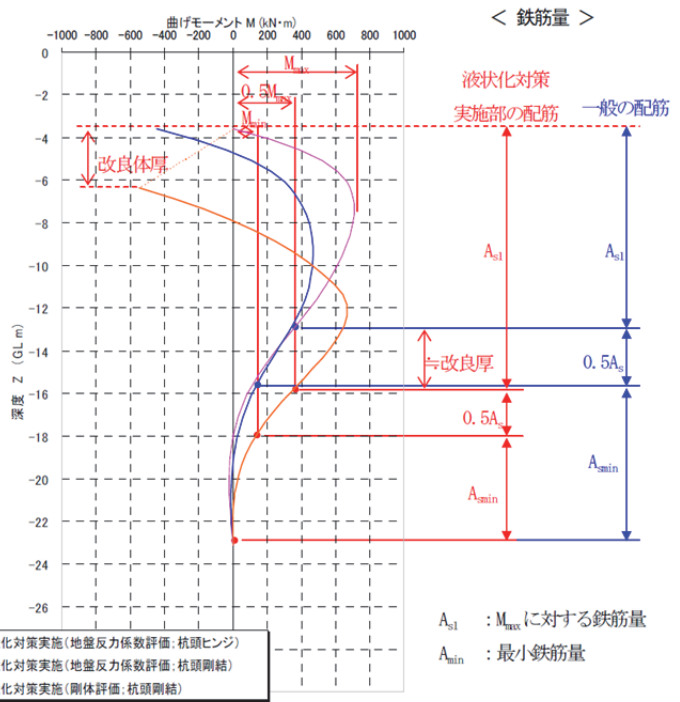


図-10 杭の深さ方向の曲げモーメント分布と鉄筋量

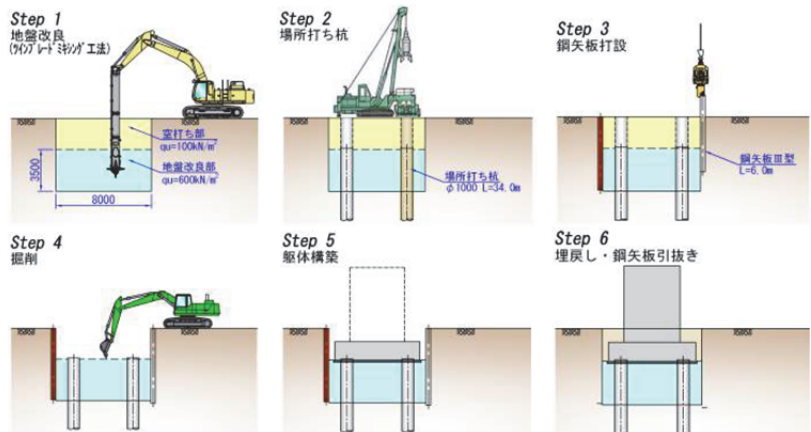


図-11 施工ステップ

を実施する。この際の杭頭結合条件は杭頭剛結とする。ここで言う杭頭は計算上の仮定であり、実際の杭頭結合部ではないため、杭頭ヒンジ条件での断面力算定は省略することとした。

3-2 構造細目

本工法を適用する場合の杭体の構造細目について図-9に示す。主鉄筋の段落し位置は、図-10に示すように「地盤反力係数評価」のケースで算定

した最大曲げモーメントが1/2まで減少する位置、又は最小鉄筋量に対応する許容曲げモーメント M_{min} となる位置の2箇所それぞれの位置から、更に改良厚さ分シフトした位置とする。帯鉄筋は図-9に示すように改良体下面より杭径の2倍の位置まで、150mm以下の間隔でかつ側断面積の0.2%以上の鉄筋量を配置することとした。

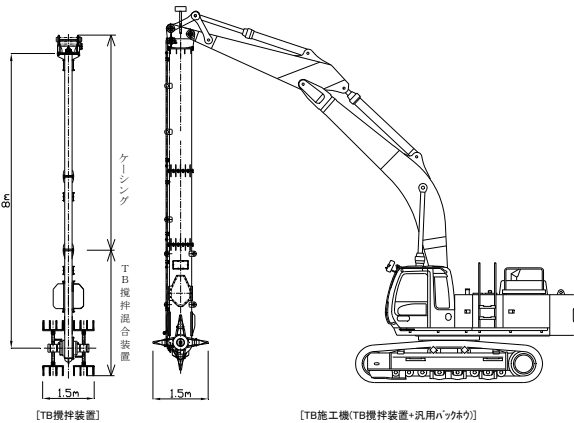


図-12 施工機械概要

表-2 改良土 1m³ 当りの基本配合

材料	重量(kg)	容量(ℓ)	比重 ρ
固化材	85	28	3.02
水	85	85	1.00
合計	170	113	1.50

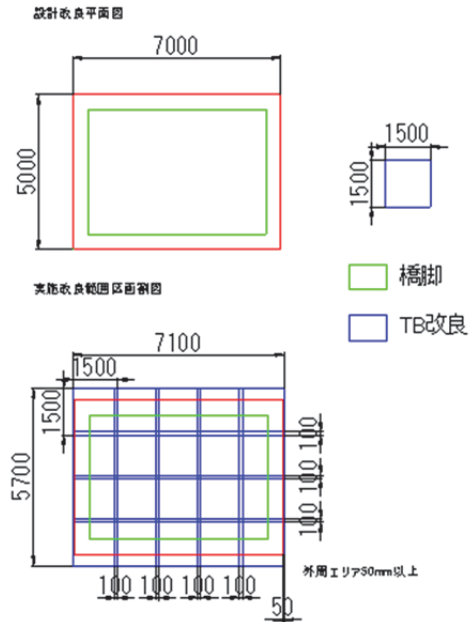


図-13 区画割付例 (単位:mm)

表-3 確認試験項目と結果

項目	目的	確認方法	結果		
			対象	実測値	規格値
出来形	所定の形状寸法を改良体が達成できていることを確認	掘削して改良天端を露出させ、寸法検尺(幅, 延長, 標高)	幅	5.7m	≧5.0m
			延長	5.7m	≧5.0m
表面の施工性能	改良天端の出来映えを確認するとともに、表面整正方法を確認	掘削後、バックホウのバケットにて表面整正を実施	標高(5点)	OP+1.440m ~ 1.550m	≧OP+1.320m
			-	良好	-
強度	コアボーリング ウェットサンプリング	改良目標強度の確認	①	$\sigma_1=507\text{kN/m}^2$	≧400kN/m ²
			②	$\sigma_2=547\text{kN/m}^2$	
			③	$\sigma_3=568\text{kN/m}^2$	
			④	$\sigma_4=624\text{kN/m}^2$	
			写真-2 11区画	$\sigma_{28}=676\text{kN/m}^2$	≧600kN/m ²

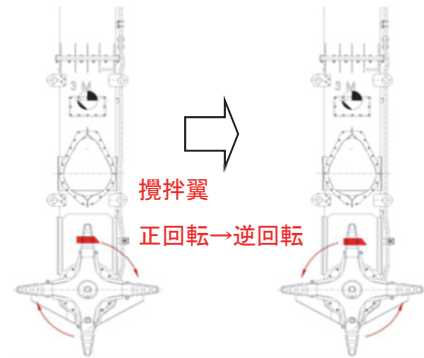


図-14 ウェットサンプリング方法

4. 施工方法

4-1 地盤改良の施工概要

地盤改良の施工状況を写真-1 に、施工ステップを図-11 に示す。地盤改良の工法は、原位置固化処理工法のツイン・ブレードミキシング工法(以下、TB 工法と称す)を採用した。施工機械概要を図-12 に示す。バックホウをベースマシンにした施工機械の先端に、水平軸まわりに回転する大口径攪拌翼を装着して固化材スラリーを吐出しながら貫入、引き上げを行い、原位置土と攪拌混合して改良体を造成する。本工法の特徴としては、中層混合処理工法の中では、適用深度が最大13m と深く、施工能力及び改良品質に優れ、低振

動・低騒音である。施工順序については、杭打設に先行し地盤改良を実施するため、杭に対して確実な地盤改良効果を得ることができる。

地盤改良の配合計画は、現地採取土を用いた室内配合試験の結果より次のように決定した。

- ・材料名 固化材：ジオセット 200
- ・水固化材比 W/C=1.0
- ・設計強度 (σ_{28}) 一軸圧縮強度試験 600kN/m² 以上
- ・室内目標強度 (σ_{28}) (現場/室内)強度比=0.5 とし、一軸圧縮強度試験 1,200kN/m² 以上
- ・改良土 1m³ 当りの基本配合は表-2 に示すとおりである。



写真-2 施工区画の割付とコアボーリング位置



写真-3 バックホウによる表面の施工状況確認



写真-4 採取したコアボーリング

4-2 傾斜管理及びラップ施工

TB 工法における地盤改良では、通常、隣接する改良体間のラップ施工は行わないが、今回施工する地盤改良は、地震時の液状化対策を目的としており、また本体構造物であるという重要性を考慮し、造成する改良体間の一体化を目的に、TB 混合攪拌混合装置の鉛直精度誤差を考慮したラップ施工（隣接杭に対し 100mm）を行った。また、施工中は施工機正面、側面両方向からトランシットによる確認も行った。改良形状寸法 7.0m×

5.0m の場合の割付例を図-13 及び写真-2 に示す。

5. 品質管理

5-1 管理方法

地盤改良強度は、事後ボーリングおよび未硬化土のサンプリング（以下「ウェットサンプリング」という）により供試体を採取し、一軸圧縮強度試験（JIS A 1216）で確認した。合否判定基準は、設計基準強度（ $Q_{uk}=600\text{kN/m}^2$ ）以上である。

コアボーリングは地盤改良体全深度を対象とし、地盤改良強度は、上・中・下層の3箇所を確認した。また、ウェットサンプリングでは、図-14 に示すように攪拌翼の回転部に試料採取器を設置し、逆回転を行うことによって地盤改良体中心部付近の試料を採取した。試験頻度は、コアボーリングは、500 区画までは3本、500 区画以上は 250 区画増えるごとに1本とした。また、ウェットサンプリングは全ての橋脚（86 箇所）で実施した。

なお、事前に試験施工を行い、TB 工法の品質および出来形を確認した。表-3 に試験施工における管理項目と結果、写真-2 に地盤改良体の施工区画の割付とコアボーリングの位置を、写真-3 に地盤改良体の表面の施工品質をバックホウにより確認している状況を示す。

5-2 管理実績

(1) 地盤改良強度

全ての供試体で規格値（ $Q_{uk}=600\text{kN/m}^2$ ，材齢 28 日）以上の強度の発現を確認した。

(2) 地盤改良体下端位置

地盤改良の対象土層（As1, Bs2）に対して、不足なく造成されているかどうかを確認するため、コアボーリング時に設計改良下端深度より約 1m 程度深くコアを採取した。採取したコアを写真-4 に示す。

設計改良深度まで回転翼中心を挿入しており、必要改良厚を安全側に確保し、かつ未改良砂層がないことを確認した。

6. 結論

本稿では、三宝 JCT において採用した、地盤改良を用いて杭頭部の変形を抑制し、杭頭変位や杭頭断面力を低減する工法について、技術コンセプト、解析的検証、設計方法、施工方法ならびに実施施工における出来型・品質管理方法について示した。本工法を適用することにより、液状化が生じると判定される土層を有する地盤において、必要な耐震性を確保した上で、杭本数を抑制し、建設コストの縮減を図ることができた。今回は、三宝 JCT の地盤条件を対象に本工法の適用性について検証を行ったが、他の地盤条件への適用性については改めて検証が必要であると考えられる。

謝辞：本工法の実施工への適用にあたっては、阪神高速道路株式会社技術審議会構造技術委員会基礎・地下構造分科会（主査：木村亮京都大学大学院教授）の委員各位に貴重なご意見を頂いた。ここに関係各位に深く感謝する次第である。

参考文献

- 1) (一財)土木研究センター：陸上工事における深層混合処理工法設計・施工マニュアル, pp.76-127, 2004.
- 2) 前田良刀, 緒方辰男, 徐光黎, 平井卓：地盤複合基礎の開発とその支持力特性, 土木学会論文集, No.686 /VI-52, pp.91-107, 2001.
- 3) 古川 茂, 森不可止, 松井伸夫, 渡辺拓人, 菊地祐悦, 三反畑勇, 松本江基：既設基礎杭と地盤改良体で構成された複合地盤の鉛直載荷試験, 第 31 回地盤工学研究発表会, Vol.31, No.2, pp.143-144, 1996.
- 4) 西野康雄：くい基礎橋脚に関する地盤改良と水平載荷試験, 日本道路会議論文集, Vol.14, No.1, pp.533-534, 1981.
- 5) 前中敏伸, 土屋富雄, 川崎浩司, 西崎文能：セメント系地盤改良体と杭の併用基礎のモデル土槽実験, 土木学会年次学術講演会講演概要集第 3 部, Vol.56, No.A, pp.706-707, 2001.
- 6) 伊東久弥, 脇村秋信, 林 晁, 久原和彦, 高橋 修：地盤改良を伴う基礎くいの設計, 農業土木学会大会講演会講演要旨集, vol.1987, pp.362-363, 1987.
- 7) (独)土木研究所寒地土木研究所：北海道における複合地盤杭基礎の設計施工法に関するガイドライン, 2010.5
- 8) (社)日本道路協会：道路橋示方書・同解説 V 耐震設計編, 2012.
- 9) (独)港湾空港技術研究所：地震時の液状化による構造物被害予測プログラム FLIP
- 10) 河又洋介, 一井康二, 竹島 康人, 井合進, 梅木康之：杭-地盤相互作用ばねを組み込んだ 2 次元解析によるスタナミック水平載荷試験のシミュレーション, 第 58 回土木学会年次学術講演会論文集, pp.581-582, 2003.9.

RATIONALIZATION OF PILE FOUNDATION CONSTRUCTION USING SOIL IMPROVEMENT FOR GROUND PRONE TO LIQUEFACTION

Masatsugu SHINOHARA, Takumi MORO and Tatsuya YAMAGISHI

This paper describes rationalization of pile foundation construction using soil improvement for ground prone to liquefaction. This technique was developed and adopted for the construction of the Sambo Junction on the Wangan Route of the Hanshin Expressway. Pile head deformation was successfully reduced by the soil improvement, thereby reducing displacement and sectional force in the pile heads. Verification was carried out, and the proposed technique for pile foundation combined with soil improvement was found to be capable of providing adequate resistance to intensive seismic horizontal force, with the number of piles and thus the cost of construction reduced.

篠原 聖二



阪神高速道路株式会社
技術部 技術推進室
Shinohara Masatsugu

茂呂 拓実



(一財)阪神高速道路技術センター
企画研究部 調査研究課
Takumi Moro

山岸 達也



阪神高速技術株式会社
企画部企画課
Tatsuya Yamagishi