

## 既設鋼 I 桁における桁連結部の挙動

業務部 交通管制課 長 沼 敏 彦  
工務部 工務第一課 宮 口 智 樹  
保全施設部 保全企画課 丹 波 寛 夫

### 要 旨

既設鋼 I 桁の桁連結部の合理的な設計法を確立するための基礎資料とすることを目的として、実橋での桁連結部の応力測定、ならびに格子解析、FEM 解析を実施し桁連結部における応力の流れ及び応力集中について検討した。応力測定については、試験車を用いた静的載荷試験、動的載荷試験、及び一般車走行時の 24 時間連続測定を行い、母材と連結板のひずみ、支承の変位等を計測した。その結果、①桁の垂直応力度の実測値は、格子解析による値に比べて全般に小さい、②その鉛直分布形状は径間中央側から連結部中央に近づくにつれて、合成桁から非合成桁に近い形状へと変化する、③フランジから主桁腹板を介しての連結板への応力の流れは一樣でなく、特に遊間部近傍の腹板部で応力が集中する、ことなどが明らかになった。また、格子解析により桁連結部の垂直応力度を計算する場合、壁高欄、中間対傾構、及び連結部付近の RC 床版の有効幅を考慮すると、計算値と実測値は概ね整合した。一方、FEM 解析による桁連結部の垂直応力分布は実測値とよく一致した。

キーワード：既設鋼 I 桁、桁連結、載荷試験、応力集中、格子解析、FEM 解析

### はじめに

阪神高速道路公団においては、耐震性の向上、走行性の改善、および維持管理の省力化等を目的として、平成 3 年度より既設鋼 I 桁橋を対象に、可能な限り桁連結工事をを行いノージョイント化を図っている。阪神高速 15 号堺線においては、鋼桁 366 径間（単径間鋼 I 桁は 322 径間）に対して約 40%にあたる 149 径間（40 連）について桁連結を実施した（渡り線、ランプを除く）。また、他の路線についても、順次、桁連結工事を進めているところである。現在までに施工された桁連結部に損傷は生じていないが、実橋における桁連結部の応力伝達性状の詳細について、明確になっていない点もある<sup>1)</sup>。一方、桁連結工事は、狭隘な施工空間での部材の設置、はめ込み等の煩雑な作業となる

ため、連結部材の板厚等の寸法を適切に設定できるような合理的な設計が望まれている。

本稿は、このような背景のもとに、実橋での桁連結部の応力測定、ならびに格子解析、FEM 解析を実施し、桁連結部における応力の流れおよび応力集中について検討したものである。

### 1. 桁連結部の応力測定

#### 1-1 測定内容

##### (1) 測定箇所

標準的な鋼単純合成 I 桁の桁連結部を対象とし、内桁 (G 4 桁) と外桁 (G 5 桁) に着目した。対象橋梁を図-1 に、連結部構造図を図-2 に示す。

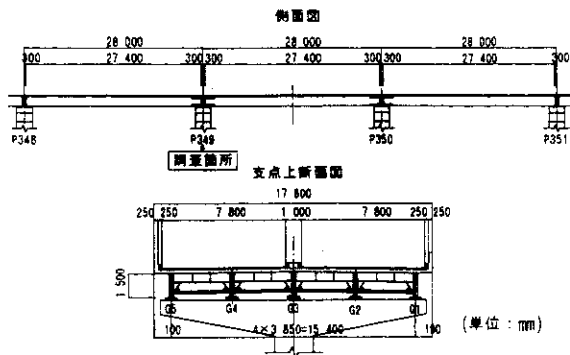


図-1 対象橋梁一般図

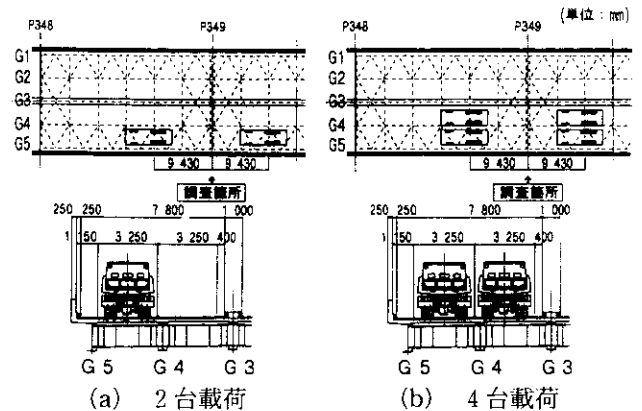


図-3 試験車の載荷状態

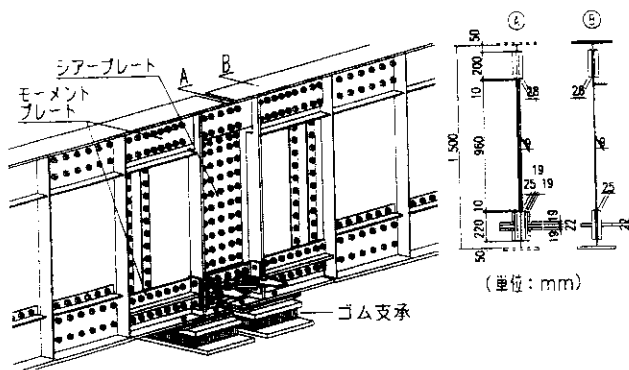


図-2 桁連結部構造図

## (2) 測定の種類

測定は、桁連結部の応力伝達特性について詳細に把握することを目的とした静的載荷試験、走行車両による荷重と応答との関係を把握することを目的とした動的載荷試験、および一般車走行時の実応力度の最大レベルと頻度分布を把握することを目的とした24時間連続測定とした。

## (3) 測定方法

### 1) 静的載荷試験

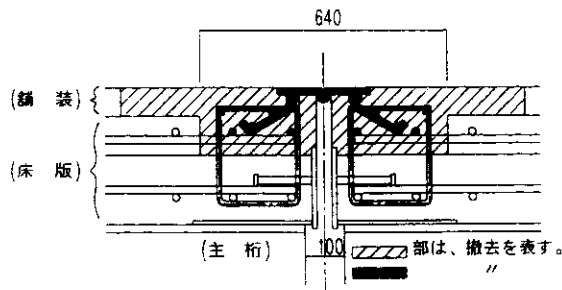
桁連結部近傍での側径間側6断面、中央径間側3断面に着目し、上下フランジ、腹板、および連結板のひずみを測定した。また、桁連結部のゴム支承(LRB)の鉛直および水平変位を測定した。試験車は総重量196 kNのダンプトラック1~4台を使用し、橋軸方向の載荷位置は桁連結部の負の曲げモーメントが大きくなる位置とした。橋軸直角方向の載荷位置は車線幅の中央位置とした。2台および4台の載荷状態を図-3に示す。

なお、格子解析によれば、4台の静的載荷により生じる桁連結部の曲げモーメントは、B活荷重(衝撃含む)による設計曲げモーメントに対し、G4桁では約40%、G5桁では約30%に相当する。

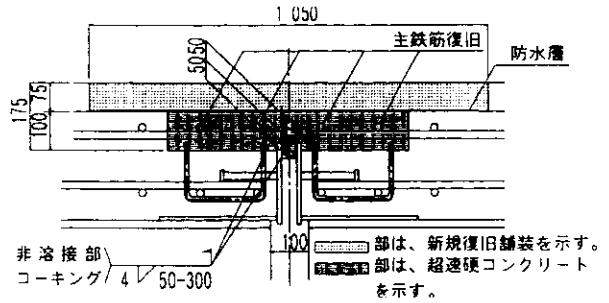
### 2) 動的載荷試験

遊間部近傍の応力集中箇所と上下フランジの代表点に着目して、ひずみを測定した。試験車は1台を使用し、走行車線と追越車線をそれぞれ低速(15 km/h)と高速(60 km/h)で走行させた。走行回数は、各ケースで複数回とし、測定データの均一性を確認した。

また、以下の理由で、路面のノージョイント化工事の前に予備試験を実施した。ノージョイント化工事では、図-4のように伸縮装置撤去位置に超速硬コンクリートを打設している。この部分は将来の活荷重によってひびわれが生じてよいものと考えており、設計上は不連続(床版断面を考慮しない)として扱っている。しかし、コンクリート打設直後に実施する本試験では、コンクリートはまだ連続している可能性が高く、この部分に応力が伝達すると考えられる。そこで、床版の連続・不連続による影響を把握しておくため、主桁は連結しているが床版が連続していない状態(伸縮装置撤去前の状態)で、予備試験を行った。ただし、予備試験は現場条件より追越車線のみを使用し、G4桁に着目した。



(a) ノージョイント化工事前



(b) ノージョイント化工事後

図-4 ジョイント部の構造

### 3) 24時間連続測定

応力集中点およびその付近に着目してひずみを測定した。頻度分布は、ヒストグラムアナライザーを用いてピークバレー法（極大・極小値法）により算出した。

#### 1-2 測定結果および考察

##### (1) 静的載荷試験

196 kN 車 4 台載荷時における G 4 桁の支点部近傍の主応力図を図-5 に示す。この図より、以下のことがわかる。

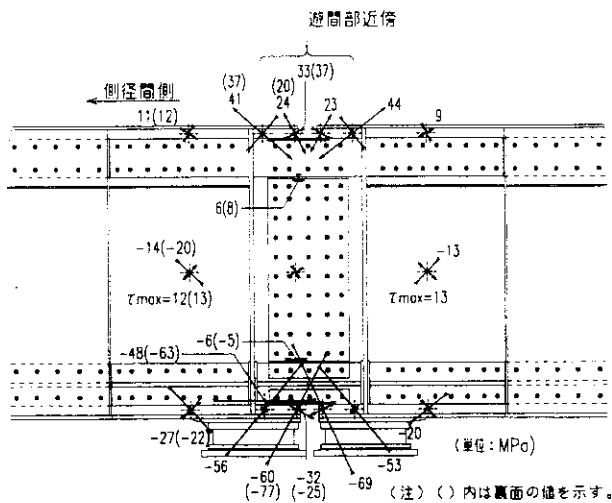


図-5 G 4 桁の支点部近傍の主応力図

①主桁の曲げ応力がモーメントプレートに伝達されている様子がわかる。その応力の流れは一樣でなく、上側・下側モーメントプレートの遊間部におけるそれぞれの上縁・下縁部、および遊間部近傍のフランジとモーメントプレート間の腹板部で応力集中が生じている。また、連結部の側径間側と中央径間側とではほぼ同程度の値となっている。

②モーメントプレート遊間部での垂直応力度の最大は引張側で 37 MPa、圧縮側で -32 MPa である。また、圧縮側モーメントプレートについては、支点上垂直補剛材部の支圧板近傍で -63 MPa の応力が発生している。

③遊間部近傍の腹板部での主応力の最大は、圧縮側で -77 MPa、引張側で 44 MPa である。また、同一測点の表面・裏面のひずみ値から算出した板曲げ応力は最大でも ±9 MPa 以下であり小さい。

④シアープレートにおける垂直応力度は、上下縁で最大でも ±8 MPa 以下である。

⑤腹板中央部の測点に着目すると、最大せん断応力は 13 MPa である。

次に、196 kN 車 4 台載荷時における G 4 桁、G 5 桁の橋軸方向の垂直応力分布、および格子解析による同じ載荷状態での断面力から算出した梁理論による応力分布を図-6 に示す。なお、計算値は、床版を合成桁として計算した場合と、非合成桁として計算した場合の 2 種類を示している。この図から次のことがわかる。

①桁の垂直応力度の分布形状は、連結部から径間中央側に離れた断面では合成桁としての分布形状に近いが、遊間部に近づくにつれて非合成桁に近い分布形状へと変化している。

②桁の垂直応力度の測定値は、合成桁として算出した格子解析による値に比べて全般に小さい。この傾向は、特に G 5 桁で顕著である。

また、196 kN 車 4 台載荷時における G 5 桁ゴム支承の橋軸方向の変形を図-7 に示す。この図よりゴム支承は、支間中央側の鉛直変位が大きく

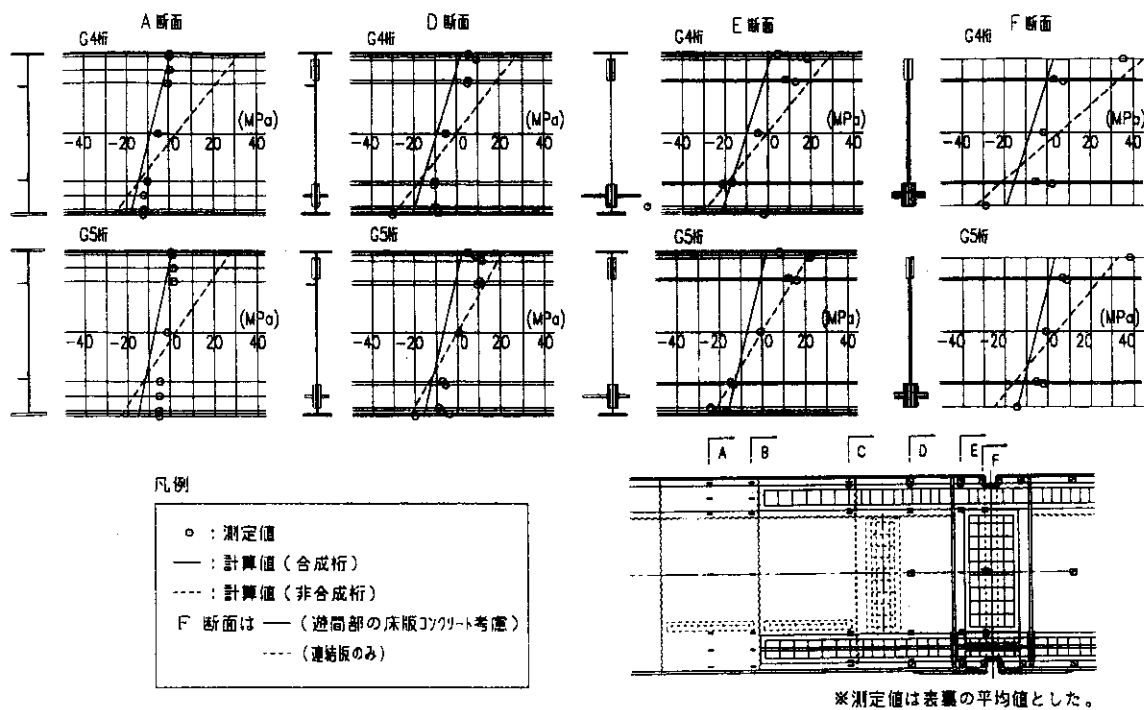


図-6 桁連結部の垂直応力分布

桁の回転に追従していることがわかる。また、橋軸直角方向については、荷重載荷側（G 4 桁側）が沈み込むように変形することがわかった。

## (2) 動的載荷試験

### 1) 予備試験結果と本試験結果との比較

代表的な測点に着目した予備試験と本試験の応力度の比較を表-1に示す。また、応力波形の例を図-8に示す。これらより、次のことがわかる。

- ① 15 km/h 走行時に着目すると、予備試験での発生応力度は本試験結果に対して、上フランジ側遊間部近傍の腹板、モーメントプレート部で1.6~1.8倍程度である。また、下フランジ側では、遊間部近傍で約1.1倍程度である。
- ② 60 km/h 走行時は、この倍率がやや大きくなる

表-1 予備試験結果と本試験結果による発生応力度の比較 (G 4 桁)

着目点		15 km/h 走行時			60 km/h 走行時		
		予備試験 A (MPa)	本試験 B (MPa)	比率 A/B	予備試験 A (MPa)	本試験 B (MPa)	比率 A/B
腹板上縁	①	9.6	5.9	1.6	10.5	5.6	1.9
上側モーメントプレート	②	9.7	5.4	1.8	11.3	5.3	2.1
下側モーメントプレート	③	-9.9	-9.1	1.1	-11.1	-9.5	1.2
腹板下縁	④	-26.8	-25.1	1.1	-29.7	-26.0	1.1
下フランジ	⑤	-12.3	-11.2	1.1	-12.7	-12.2	1.0

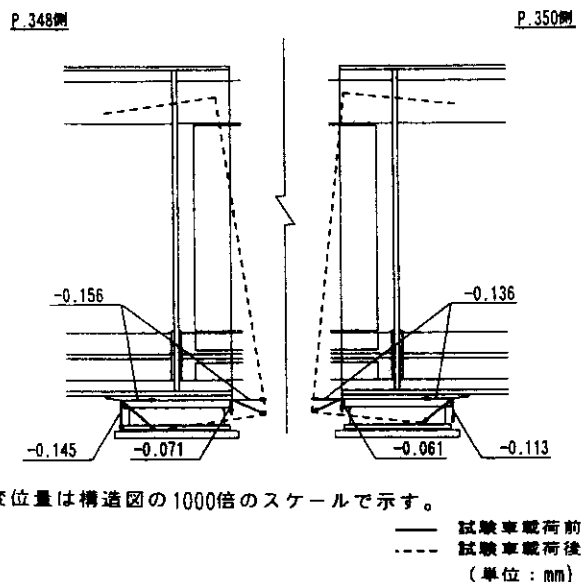
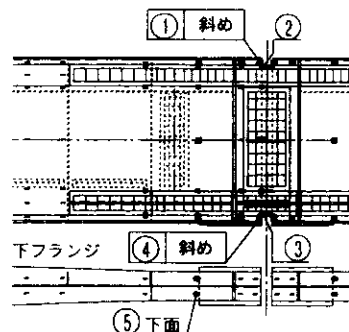


図-7 G 5 桁ゴム支承の橋軸方向の変形



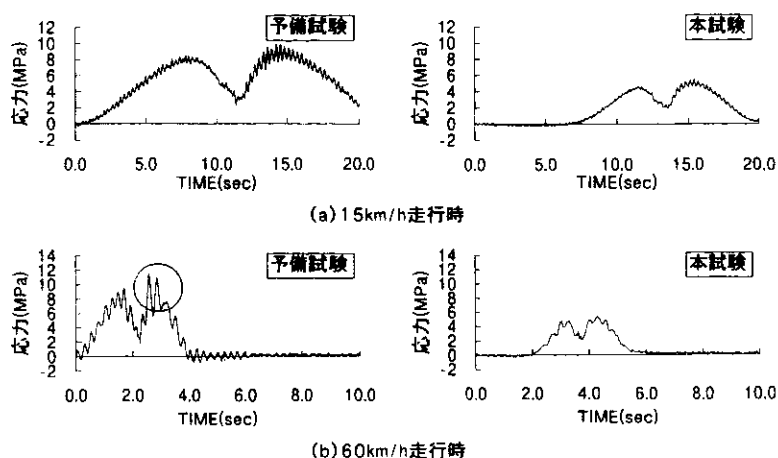


図-8 応力波形の例 (G 4桁, 着目点②)

ている。これは、予備試験の 60 km/h 走行時には試験車が桁連結部直上を通過後に衝撃的な波が発生しているためであり、伸縮装置部での路面の不陸による影響と考えられる。

以上より、予備試験と本試験とでは応力性状が若干異なり、本試験時には G 4 桁遊間部の床版コンクリートは連続していたと考えられる。したがって、この部分が将来不連続となることが予想されるので、今回の静的載荷試験や 24 時間連続測定の結果に対して、ここで得られた倍率による補正が必要である。

## 2) 静的載荷試験との比較

試験車 60 km/h 走行時の応力度は 1 台載荷の静的載荷試験結果に対して、おおむね 1.1~1.3 倍程度の値となり、衝撃の影響が把握できた。

## (3) 24 時間連続測定

一般車走行時の 24 時間連続測定の結果から、モーメントプレート遊間部での発生応力度の最大は約 40 MPa (G 5 桁)、遊間部近傍の腹板部での最大は約 -65 MPa (G 4 桁) であった。結果の例を図-9 に示す。これらの応力レベルは、196 kN 車 1 台の 60 km/h 走行試験結果の 2.5~3.0 倍に相当している。一方、測定時に調査箇所を通行した車両の軸重の頻度分布を料金所での軸重データに基づき作成したが、最大軸重は 170~180 kN であり、最大車重は 600~650 kN (トレーラー) と推定された。また、対象橋梁近くの車両検知器によるデータから、平均走行速度は 70~90 km/h、

平均車間距離は最小約 25 m 程度であった。

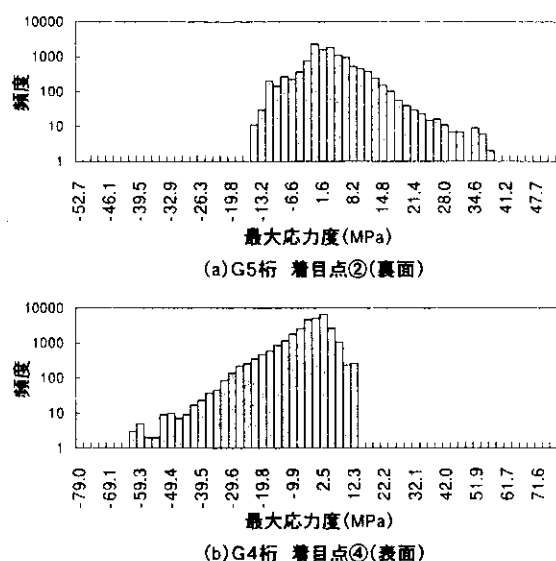


図-9 応力頻度分布の例

## 2. 格子解析に関する検討

### 2-1 格子解析における検討内容

桁の垂直応力度について計算値と測定値との整合を図るため、本章では、次の条件を考慮して、格子解析および垂直応力度の算出を行った。

- ①壁高欄を外桁の曲げ剛度の算出と垂直応力度の算出に考慮する。
- ②中間対傾構を荷重分配に寄与する部材として解析モデルに考慮する。
- ③連結部付近における RC 床版の有効幅の変化を主桁の曲げ剛度と垂直応力度の算出に考慮する。

## 2-2 検討結果

上記①～③全て考慮して格子解析を行い、梁理論による垂直応力度を算出した。その結果を、G 5桁、G 4桁の A 断面に着目して図-10に、また、G 4桁の各断面に着目して図-11に示す。図-10より、試験車 4 台および 2 台載荷時とも①～③を考慮した計算値の方が考慮しない場合より測定値に近い。また、図-11よりその他の断面においても中立軸の位置や応力度のオーダーはよく整合していることがわかる。

ここで、考慮した条件による影響としては、以下のことがわかった。

- 1) 試験車の載荷位置に近い G 4 桁における支点上曲げモーメントは、壁高欄と中間対傾構の影響による荷重分配効果の増加のため減少した。
- 2) G 5 桁については、支点上曲げモーメントは若干増加したが、壁高欄を桁の応力計算に考慮したことで下フランジの垂直応力度はおおよそ 2/3 に減少した。
- 3) RC 床版の有効幅の変化を図-12 のように仮定したことにより主桁の曲げ剛度は減少し、支点上曲げモーメントも減少した。

## 3. FEM 解析による桁連結部の検討

### 3-1 桁連結部 FEM 解析における検討内容

FEM 解析により桁連結部の応力の流れ、応力集中等について調べ、測定値と比較する。桁連結部のモデル化において、特に遊間部近傍の腹板およびモーメントプレートの応力集中に影響すると考えられる以下の項目について検討を行った(図-12 参照)。

①床版の有効幅による影響：応力測定結果から、主桁は遊間部に近づくにつれて非合成桁に近い挙動を示し、格子解析においても床版の有効幅の変化を考慮することにより、測定値に近い結果が得られている。そこで、FEM 解析においても、床版の有効幅の変化を考慮する。

②桁端張出し部の床版と鋼 I 桁上フランジの結合条件による影響：実橋では桁端張出し部床版の補強が行われているが、スタッドジベルはなく床版と上フランジの結合状態は不確実であると考えられる。そこで、FEM モデルでは、この部位での応力伝達がない場合を考慮する。

③遊間部床版の連続性による影響：1-2(2)で述べたように、応力測定結果には遊間部床版のコンクリートが連続している影響が表れていると考えられるため、この状態をモデル化する。

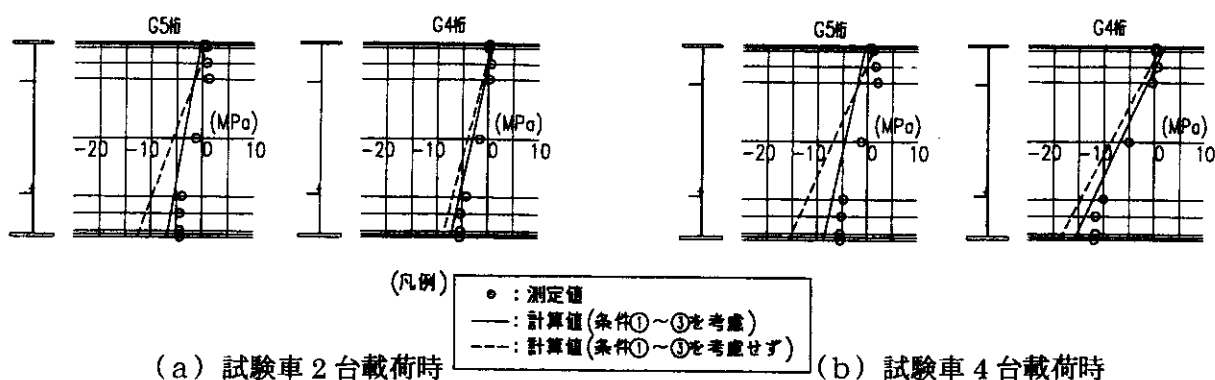


図-10 G 5桁、G 4桁の A 断面での垂直応力分布

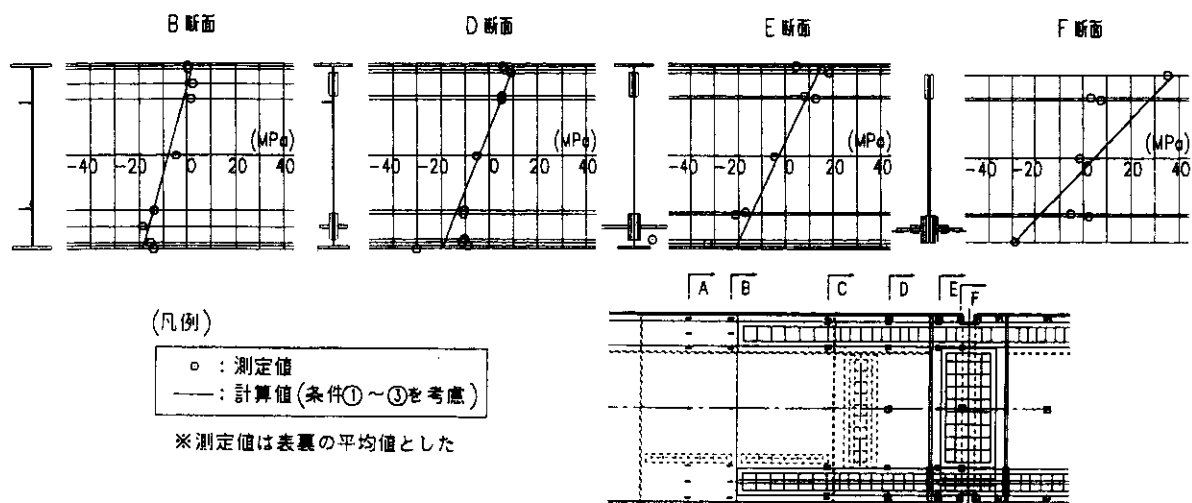


図-11 G 4桁の各断面での垂直応力分布 (試験車4台載荷時)

### 3-2 FEM 解析モデル

G 4桁の桁連結部を対象とし、実用的に平面モデルにモデル化した。さらに、荷重の載荷状態および曲げモーメント形状がほぼ連結部左右で対称となることから、桁連結部の片側半分のみをモデル化した。モデル化の範囲は桁連結部から1つ目の中間対傾構(第1対傾構)までとした。荷重は2-2での格子解析結果に基づき、第1対傾構位置で曲げモーメントとせん断力を与えた。

### 3-3 検討結果

上記①～③の全てを考慮した場合のFEM解析による垂直応力分布を図-13に示す。これより桁の垂直応力分布はFEM解析値と測定値とでよく整合していることがわかる。次に、遊間部近傍での応力集中に着目して、上記の①～③の項目を順次モデル化に考慮した場合の主応力図の変化を図-14に示す。これより、次のことがわかる。

1) 床版の有効幅を考慮した場合は、考慮しない場合に比べて主応力度は5~10%程度減少する。

2) 次に、桁端部床版と鋼桁上フランジの応力伝達が無いとした場合は、桁先端の腹板部の応力は約30%減少する。

3) さらに、遊間部の床版コンクリートが連続しているとした場合、桁先端の腹板部とモーメントプレート上縁部の応力度は約40%減少する。これは1-2で述べた動的載荷試験の予備試験と本試験での結果の比率と同程度である。

以上より、考えられるこれらの全ての条件を考慮した場合、FEM解析値は測定値に近づく傾向となる結果が得られた。したがって、連結部の応力集中を検討する場合には、これらのモデル化の方法に留意する必要があるといえる。

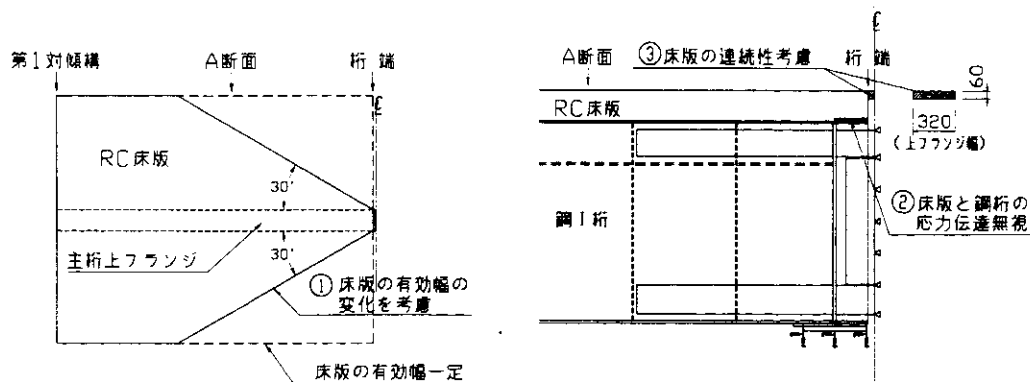


図-12 FEM解析における検討項目

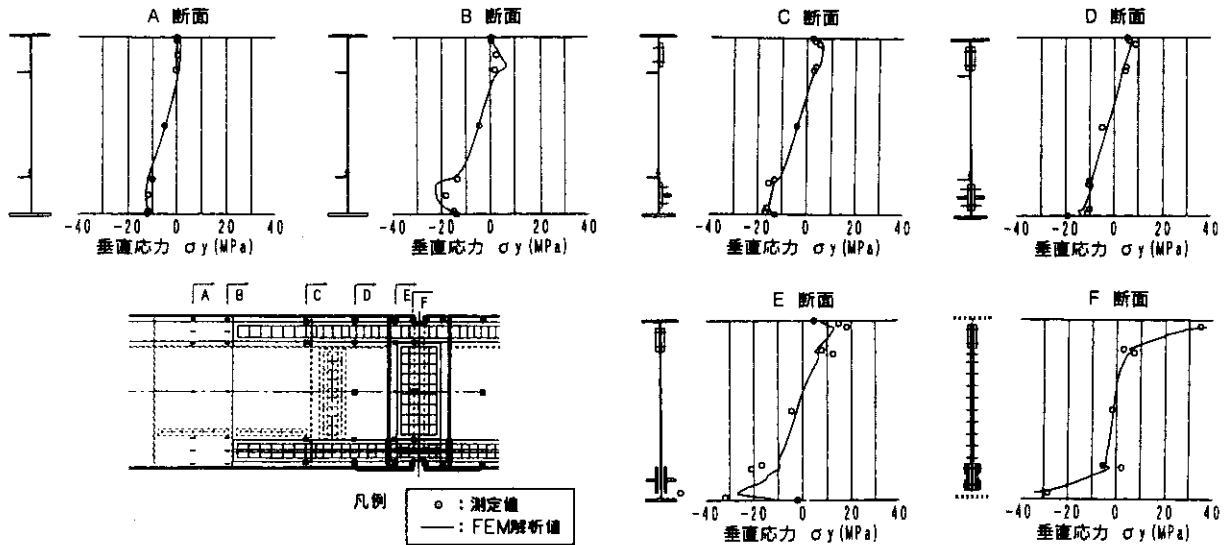


図-13 G4桁の垂直応力分布（試験車4台載荷）

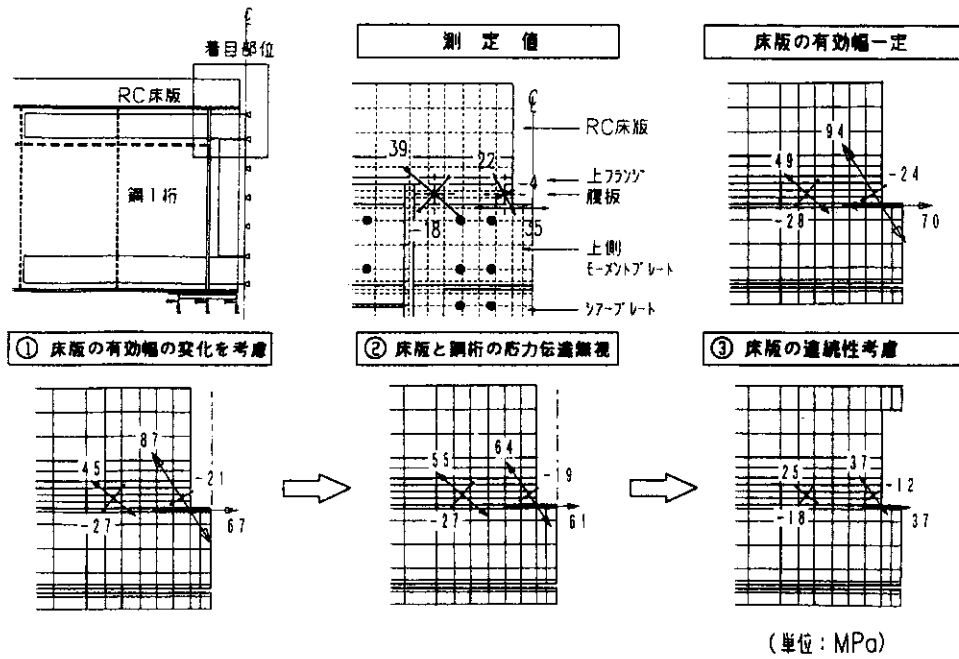


図-14 遊間部上側近傍の主応力図

#### 4. まとめ

実橋での桁連結部の応力測定結果および格子解析とFEM解析による検討結果を以下にまとめる。

1) 桁の垂直応力度の測定値により、遊間部から中央径間側に離れた断面では合成桁としての分布形状に近いが、遊間部に近づくと非合成桁に近くなる。

2) 応力集中は特に上側・下側モーメントプレートの遊間部におけるそれぞれの上縁・下縁部、および遊間部近傍のフランジとモーメントプレート間の腹板部で生じる。

3) 一般車走行時の24時間連続測定の結果からモーメントプレート遊間部の発生応力度は最大でも40 MPa程度であり、B活荷重により計算で求めた応力度に比べると小さい。

4) 遊間部近傍においてフランジとモーメントプ



レート間の腹板部に発生する応力度は最大で 65 MPa 程度であった。この箇所は、断面が急変する箇所であり、各部位の板厚差も大きいことなどから、留意すべき箇所と考えられていたが大きな応力は生じていなかった。今後、腹板とフランジとのすみ肉溶接部の疲労等に着目した検討が必要と考えられる。

5) ジョイント部の床版コンクリートが不連続の場合と連続している場合とでは、上フランジ側遊間部近傍の腹板とモーメントプレートにおける応力集中の程度は大きく異なる。

6) 格子解析により桁連結部の主桁の垂直応力度を計算する場合、壁高欄、中間対傾構、および連結部付近における RC 床版の有効幅の影響を考慮すると、測定値におおむね整合する。

7) FEM 解析による桁連結部の垂直応力分布は測定値とよく一致した。遊間部近傍における応力集中については、RC 床版の有効幅、桁端張出し部の床版と上フランジの結合状態、遊間部床版の連続性等の影響を受けるので、FEM 解析ではこれらのモデル化に留意する必要がある。

以上のことから、遊間部近傍の腹板部における応力集中に対する詳細な検討は必要であるが、モーメントプレートについては板厚等の寸法を小さくできる可能性があると考えられる。本報告が今後合理的な桁連結部の設計法を検討する際の参考資料となれば幸いである。

最後に、本計測、ならびに解析を実施していただいた㈱総合技術コンサルタント構造研究室の明田修氏および太田晴高氏に感謝の意を表するとともに、計測内容等について多大な御指導をいただいた鋼橋の耐久性に関する調査研究委員会（委員長：堀川浩甫大阪大学教授）の委員各位、および松井繁之大阪大学教授に謝意を表します。

## 参考文献

- 1) (財)道路保全技術センター：既設橋梁のノー  
ジョイント工法の設計施工手引き（案）、  
1995.1.