

# 神戸山手線（新湊川第7工区）における濁水処理

神戸管理部 保全第二課 瀬川利明

## 要 約

神戸山手線南伸部は開削工法を採用したトンネル区間であり、そのうち最南端に位置する新湊川第7工区は、本線と入路の合流区間となっている。また、函体直下部には現在建設中の地下鉄海岸線の中間ポンプ室が築造され、地下鉄のシールドトンネルが函体下を斜め交差で掘進する。開削工法における土留工には深さ28.0mのソイルセメント連続地中壁（SMW）を用いたが、掘削時に洪積砂礫層（UDg層）の被圧地下水による盤ぶくれの可能性が考えられたため、その対策としてディープウエルによる地下水低下工法を採用した。しかし、水質調査の結果、この洪積砂礫層の地下水には多量の浮遊物質、溶解性鉄、溶解性マンガンが含まれおり、ディープウエルによって汲み上げられた水は排水基準上、当工区に隣接した新湊川へ直接放流することができないことが判明した。そこで濁水処理施設を設置し排水基準を満たすように地下水処理を行った。

キーワード：ディープウエル、水質分析、濁水処理

## まえがき

神戸山手線（神戸市道高速道路2号線）は、神戸市長田区南駒栄から同市須磨区白川を結ぶ、全長9.5km、本線部4車線2方向の神戸都心へのアクセス道路で、そのうち6.1kmはトンネル区間となっている。

新湊川第7工区は、この神戸山手線の南端に位置し開削工法によるカルバートトンネル区間となっており、函体本線部は2層構造（上層：車道部、下層：換気ダクト部）、入路部は1層構造となっている。土留工はソイルセメント連続地中壁（SMW）で、掘削時にG.L. - 30mに位置する洪積砂礫層（UDg層）の被圧地下水による盤ぶくれ対策としてディープウエルによる地下水低下工法を採用したが、その揚水には排水基準を満たさない物質が多く含まれていたため濁水処理が必要となった。本文は、河川への放流にあたって実施した濁水処理の過程について示したものである。

## 1. 工事概要

### 1-1 構造諸元

当工区開削トンネルの構造諸元は以下のとおりである。図-1にその構造一般図を示す。

函体延長：本線部 46.0m

入路部 32.9m

土留工：SMW L=28.0m

芯材長 23.0m

土留支保工：グラウンドアンカー・切梁腹起方式

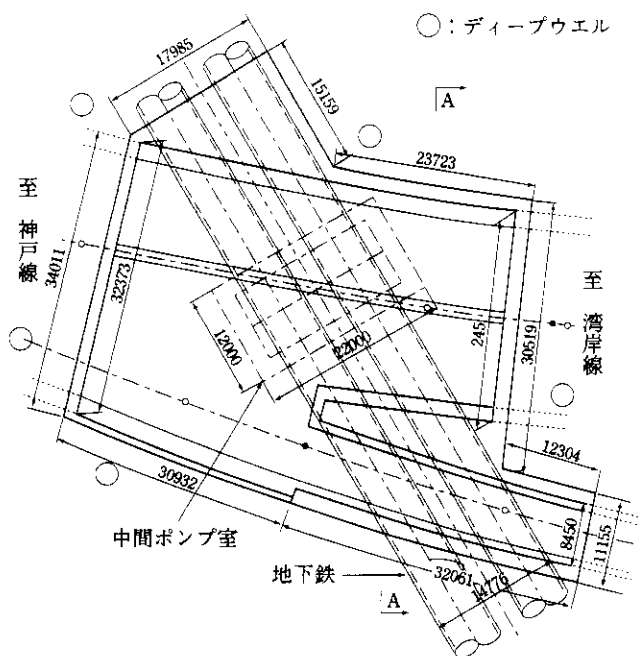
掘削深さ：本線部 約14m

入路部 約9m

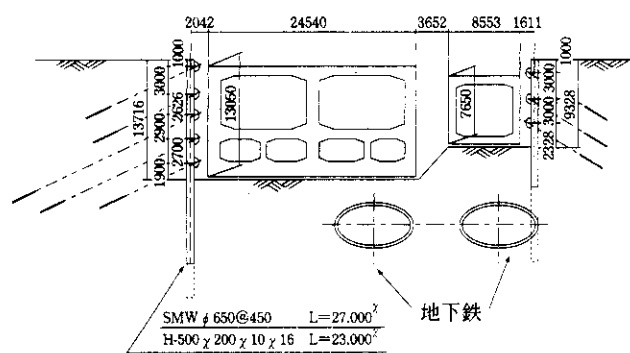
なお、函体直下部には現在建設中の地下鉄海岸線の中間ポンプ室が築造され、地下鉄のシールドトンネルが函体下に斜め交差で掘進する。

### 1-2 土質条件

次に土質条件であるが、ボーリング調査による柱状図の概略を図-2に示す。これによれば調査地の地盤は砂礫層・砂質土層・粘性土層およびこ



(a) 平面



(b) A-A断面

図-1 構造一般図

これらの中間土（混合土）による互層状の土質構成であることがわかる。地表面には、盛土およびコンクリート構造物がG.L. -2.7m付近まであり、この直下に洪積層と思われる砂礫層 (Tlg層) と砂質土層 (UD<sub>s1</sub>層) が堆積しており、N値はほとんど50~60を示すものの、玉石を多く含んでいるため孔壁は崩れやすい状態にある。その下層では、N値50~60を示す砂礫層・砂質土層と、N値が20~30を示す中間土層との互層構造となっており、層変わりが激しく土層の連続性に乏しいことなどから「河成堆積物」、すなわち段丘層に相当するものと推定される。SMWの支持層となるUD<sub>c1</sub>層は比較的連続しており層厚もある非常に硬い粘性土層である。

その下の砂礫層 (UD<sub>g3</sub>層) は透水係数が $7.5 \times$

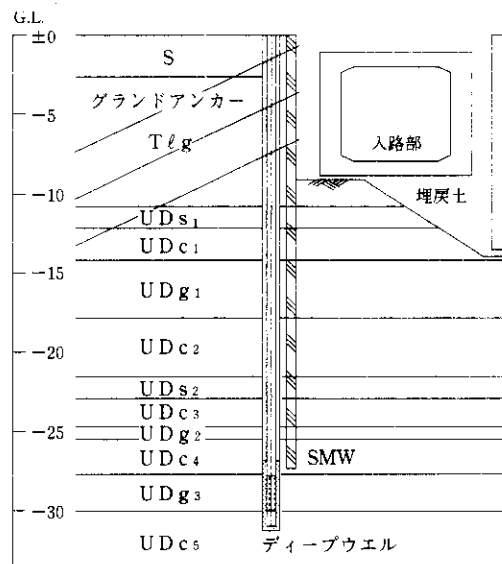


図-2 地質柱状図

$10^{-4} \text{m/s}$ で被圧水位高さがG.L. -2.8mあり被圧水頭と土砂重量との釣り合いにより検討した結果、盤ぶくれを起こす可能性があることがわかった。また、パイピングによる被圧水の流出やグラウンドアンカー削孔に伴う被圧水の噴出も考えられ、当工区ではディープウエルによる地下水低下工法を採用した。地下水低下量は、土留壁部分での地下水高さをG.L. -6.2m (地下水低下量3.4m)とし、ディープウエルを土留壁外側に5本設置した。

### 1-3 水質条件

排水の水質基準は、公害対策基本法に基づく「環境基準」、水質汚濁防止法に基づく「排水基準」、さらに各地方自治体の公害防止条例などによる「上乗せ基準」がある。「環境基準」は、河川などの公共用水域に対する水質基準値の行政目標値であって、排水者に直接課せられた基準ではない。一方、「排水基準」は「環境基準」を達成するために、特定施設を設置する工場・事業場から公共用水域に排出される排水の規制基準を定めたものである。この基準は、排水に際して最低守らなければならない基準であり全国一律に総理府令により定められている。この基準では水質汚濁防止が十分でない認められる水域については地方自治体により厳しい「上乗せ基準」を設定している。建設業は特定施設には含まれないが、建設工事から

の排水はこれらの規制の対象になるものと考えられる。神戸市は、神戸市生活環境項目に係る排水基準および神戸市排水基準に基づき要望事項の形で指導を実施している。

そのため、これらの基準値を守れているか確認するために、現地盤における原水を採取し水質分析を行った。表-1にその分析値と排水基準との対比を示す。これによると、当工区の地下水には浮遊物質のほかに、溶解性鉄・溶解性マンガンが問題となった。このため、ディープウエルによる揚水は隣接する新湊川へ直接放流ができないので、濁水処理施設を設置して排水基準を満たさなければならなくなった。なお、水素イオン濃度の分析値は原水の分析値であって、薬品による濁水処理後の水質分析値に留意する必要がある。

表-1 排水基準との対比

分析項目	単位	分析値	許容限度	判定
水素イオン濃度	—	5.9	5.8~8.6	○
浮遊物質	mg/l	1400	20	×
COD	mg/l	90	160	○
BOD	mg/l	12	160	○
全窒素	mg/l	43	60	○
全りん	mg/l	0.05未満	8	○
一般細菌	個/ml	10未満	3000	○
アルキル水銀	mg/l	検出せず	検出されないこと	○
総水銀	mg/l	0.0005未満	0.005	○
カドミウム	mg/l	0.01未満	0.1	○
鉛	mg/l	0.01未満	1	○
六価クロム	mg/l	0.05未満	0.5	○
ひ素	mg/l	0.01未満	0.5	○
全シアン	mg/l	0.05未満	1	○
溶解性鉄	mg/l	660	10	×
溶解性マンガン	mg/l	47	10	×

## 2. 濁水処理施設

### 2-1 濁水設備容量

地下水位低下量は3.4m必要であり、透水係数は $7.5 \times 10^{-4} \text{m/s}$ の場合、掘削範囲の排水量は被圧地下水位の公式を用いて計算すると、

$$Q = 2 \pi k D (H - h) / (\ln(R) - \ln(r_0)) = 64.8 \text{m}^3/\text{h}$$

となる。ここで、

Q：排水量

k：透水係数

D：被圧滞水層の厚さ

R：影響半径

$r_0$ ：仮想井戸半径

H：影響半径Rの位置での水位高さ

h：仮想井戸半径 $r_0$ の位置での水位高さ

を表している。グラウンドアンカー排水 ( $10 \text{m}^3/\text{h}$ ) や雑排水 ( $5 \text{m}^3/\text{h}$ ) を考慮すると、合計排水量は  $80 \text{m}^3/\text{h}$  程度となる。合計排水量が一時的にでも濁水設備容量を超えた場合、排水は赤錆色に変色し水質汚濁を引き起こすことになるので、濁水設備容量は安全を考慮して  $100 \text{m}^3/\text{h}$  とした。

### 2-2 濁水処理方法

濁水処理方法には、原水に含まれる溶解性鉄等を空気によって酸化させる曝気法と過酸化水素等を用いて酸化させる薬剤法とが考えられる。

まず曝気法は、通常、原水のpHを苛性ソーダまたは消石灰によって10程度に調整した後、曝気を行うもので、1時間程度がの時間が必要である。原水に含まれる鉄以外の金属の水酸化生成物形成はpH 9以上で進行するため、pHを10程度にすることによって、鉄以外の金属もほぼ全て水酸化物となる。このため、スラリーが多く発生する。また  $100 \text{m}^3/\text{h}$  処理するためには  $100 \text{m}^3$  の曝気槽が必要となる。

一方、薬剤法によると、酸化反応はpH中和以前に行うため反応時間は瞬時であり、スラリー発生も抑えられ、脱水ケーキも曝気法より少なくなる。

以上をまとめると、曝気法と薬剤法とでは、薬剤量のランニングコストは同程度となるが、設備規模は曝気法のほうが大きくなり、脱水ケーキ量も多くなる。よって、当工区では薬剤法による濁水処理方法を採用した。濁水処理フローを図-3 および以下に示す。

①まず、ディープウエルによって揚水された溶解性鉄を含んだ原水は、原水槽（酸化槽）で過酸化水素を注入することで酸化鉄になる。さらに、原水中の鉄分の量が通常より非常に多いので凝集剤として塩化カルシウムを注入し凝集後のスラリーの膨潤を極力抑える。原水が原水槽で酸化さ

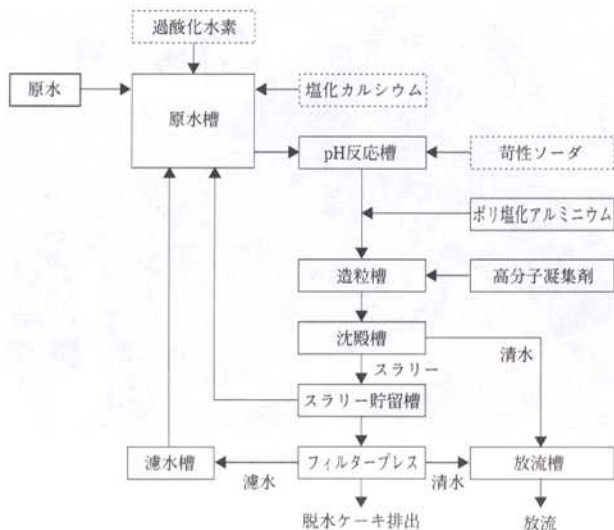


図-3 濁水処理フロー

れた状況を写真-1に示す。揚水された直後の原水は酸素に触れていないため無色透明であるが、原水槽で酸化されるために赤錆色へと変色する。

②原水のpH値が3前後に下がると考えられるので、pH反応槽で放流基準値まで苛性ソーダで調整する。写真-2にpH反応槽での様子を示す。

③その後、2台の水中ポンプでそれぞれの造粒槽へ移送するが、途中でポリ塩化アルミニウム(PAC)および高分子凝集剤を添加し造粒槽で混合反応させる。そこで、凝集剤を添加された原水は鉄およびマンガンのフロックを形成する。造粒槽で形成されたフロックの様子を写真-3に示す。

④フロックを形成した処理水は沈殿槽(シックナー)へと送られ、そこで清水とスラリー(フロックの集合体)へ沈殿分離させる。清水は放流槽を経て新湊川へ放流する(写真-4)。

⑤分離されたスラリーは沈殿濃縮され、スラリーポンプで引き抜きスラリー貯留槽に送り、その後フィルタープレスで脱水処理を行う(写真-5)。排水された濾水は再度原水槽に運び濁水処理の過程を経て清水となりしだい放流槽へと送る。脱水ケーキは産業廃棄物として処分する。脱水ケーキを写真-6に示す。これらの濁水処理設備の配置を図-4に示す。

### 2-3 薬品使用量

ディープウエルによる揚水は、盤ぶくれが発生



写真-1 酸化された原水



写真-2 pH反応槽



写真-3 造粒槽でのフロック



写真-4 放流槽での処理水





表-2 薬品使用量

用途	薬品名	1日当たり使用量
酸化剤	過酸化水素35%液	925kg
凝集助剤	塩化カルシウム	576kg
pH中和剤	苛性ソーダ48%液	2,861kg
	苛性ソーダ24%液	4,574kg
1次凝集剤	ポリ塩化アルミニウム	146kg
2次凝集剤	高分子凝集剤	18kg

点検の施工管理基準を表-3に示す。新湊川の河口付近では漁業が営まれており、かなり厳しい施工管理を実施した。

以上の点検結果により、揚水した直後の原水と放流槽での処理水との水質分析結果を排水基準と合わせて表-4に示す。

表-3 施工管理基準

管理項目	点検場所	頻度	点検方法
水素イオン濃度	放流槽	随時計測	pH計
		1回/週	水質分析
	放流口	1回/日	pH計
		1回/月	水質分析
浮遊物質量	放流槽	随時計測	濁度計
		1回/週	水質分析
	放流口	1回/月	水質分析
溶解性鉄, 溶解性マンガン	放流槽	4回/日	バックテスト
		1回/週	水質分析
	放流口	1回/日	バックテスト
		1回/月	水質分析

表-4 処理後の水質分析結果

分析項目	単位	排水基準	原水	処理水
水素イオン濃度	-	5.8~8.6	5.9	7.9
浮遊物質量	mg/l	20	1400	8
溶解性鉄	mg/l	10	660	3
溶解性マンガン	mg/l	10	47	7

## あとがき

本論文は、ディープウエルによって揚水された原水に排水基準を満たさない物質が多く含まれていたために、排水基準を満たすよう原水を処理した過程について示した。今後の神戸山手線の工事

においても、被圧地下水による盤ぶくれ対策に地下水低下工法を採用する場合、揚水に排水基準を満たさない物質が含まれていれば濁水処理施設の設置が必要となるが、掘削を開始すれば盤ぶくれ対策のために常時水を汲み上げ続けなければならず、設備や薬品に多大なランニングコストがかかる。そのため、ディープウエルによる揚水期間については掘削の工程を縮め、函体底版が盤ぶくれに対応できるようなカウンターウエイトの役目を持たすような設計・施工を行い揚水期間の縮減に努める必要がある。また、揚水管等には鋼管を用いたが、揚水期間が長い場合揚水に含まれる溶解性鉄等の化学反応によって鋼管が電蝕によりやせ細ってしまうので、鋼管をエンビ管やステンレス管に交換する必要があった。

最後に、当工区では濁水処理施設を設置する300m<sup>2</sup>程度の用地が工区周辺に確保できたが、都市部に入るとその用地確保が難しく、新たな問題が生じることとなる。