

鋼橋の疲労損傷と補修・補強計画

保全施設部 保全技術課 中村 一平
同 部 同 課 関本 宏
脚阪神高速道路管理技術センター 本村 春一

要 約

阪神高速道路では、鋼橋の疲労損傷が問題となってから数年が経過している。

なかでも鋼Ⅰ桁の主桁と横桁あるいは対傾構との取合部付近の損傷は、今後の鋼桁補修の中心となるものである。

この損傷は、過去数年にわたって損傷原因の究明や補修・補強方法の検討などがなされ、今年度「道路構造物の補修要領」として整備するに至っている。

本報告は、特にこの「要領」適用時の補修・補強計画立案の基礎資料として、補修・補強の優先順位の設定ならびにきれつ未発生箇所に対する予防処置の実施の有無などを検討したものである。

検討は、定期点検における上部工点検の最新のデータを整理、分析したものである。

補修・補強の優先順位の設定については、損傷径間の格点損傷率を用いている。格点損傷率が大きいほど損傷の進行状況も顕著であるので、この損傷率の大きいものから優先的に補修・補強を行うべきであるとしている。

また、予防処置の実施については、部位別のきれつの発生状況ならびにきれつの部位別対称性などより、骨組構造別に各格点のきれつの発生の危険度を順位付けしている。

ま え が き

阪神高速道路では、鋼橋の疲労損傷が問題となってから数年が経過している。

損傷事例としては、鋼桁端部の切欠部、鋼Ⅰ桁の主桁と横桁あるいは対傾構との取合部ならびに鋼Ⅰ桁端部の横構取付ガセット部付近などで発生している。

これらの事例は、いずれも構造物の局部応力集中箇所に発生しており、主な原因としては設計上

配慮していなかった過大な応力が繰返して作用したためと考えられる。

また、これらの疲労損傷は、今のところ橋梁の耐力に重大な影響を及ぼすものとは考えられないが、きれつの発生頻度、主桁への進展性および発生工区に限定性がないことから、耐久性の観点からは従来の損傷より重大なものである。

そのため、これまで「鋼桁切欠部の健全度に関する調査研究委員会」、「鋼橋の損傷と改良に関する調査研究委員会」、「鋼橋の補修に関する調

査研究委員会」などで損傷原因の究明や補修・補強方法の検討などがなされ、今年度「道路構造物の補修要領」として整備するに至っている。

本報告は、特に鋼I桁の主桁と横桁あるいは対傾構との取合部付近の疲労損傷に着目して、「要領」適用時の補修・補強計画立案の基礎資料とするものである。

すなわち、定期点検における上部工点検の最新のデータを用いて点検結果を分析し、補修・補強

の優先順位の設定ならびにきれつ未発生箇所に対する予防処置の実施の有無などを検討している。

1 損傷箇所の現況

鋼I桁の主桁と横桁あるいは対傾構との取合部付近の疲労損傷の現況を路線別、きれつのタイプ別に表-1ならびに表-2のように整理している。損傷の集計に際しては、点検結果において塗膜

表-1 損傷発生径間

	総径間数 A	きれつ発生径間		連続きれつ(9/74)有り		点検年度	供用年度	
		径間数 B	B/A (%)	径間数 C	C/A (%)			
環状線	173	17	9.8	0	0.0	1985	1986	
空港線	214	8	3.7	0	0.0	1989	1987	
守口線	277	158	57.0	51	18.4	1986	1971	
森小路線	57	6	10.5	0	0.0	1988	1988	
東大塚線	262	133	50.8	117	44.7	1985	1973	
堺線	379	185	48.8	98	25.3	1987	1989	
西大塚線	113	53	46.9	20	17.7	1989	1989	
松原線	87	1	1.1	0	0.0	1988	1979	
大阪西宮線(大)	134	27	20.1	0	0.0	1988	1981	
海岸線	(旧)	42	0	0.0	0	0.0	1986	1974
	(新)三宮まで	21	0	0.0	0	0.0	1987	1982
	計	63	0	0.0	0	0.0		
大阪西宮線(兵)	185	2	1.2	0	0.0	1987	1981	
神戸西宮線	西宮IC-深江	113	27	23.9	0	0.0	1984, 1985	1989
	深江-摩耶	134	34	25.4	1	0.7	1986	1989
	摩耶-御影	212	129	60.8	59	27.8	1988	1988
	御影-月見山	271	53	19.6	6	2.2	1989	1988
計	730	243	33.3	66	9.0	27.2		
合計	2854	833	31.4	350	13.2	42.0		

表-2 損傷発生格点

	総格点数 A	きれつ発生格点		タイプ別きれつ発生格点								
		格点数 B	B/A (%)	タイプ1		タイプ2		タイプ3		タイプ4		
				格点数 C	C/A (%)	格点数 D	D/A (%)	格点数 E	E/A (%)	格点数 F	F/A (%)	
環状線	3500	83	1.8	82	1.8	5	0.1	0	0.0	0	0.0	
空港線	5843	21	0.4	21	0.4	0	0.0	0	0.0	0	0.0	
守口線	8884	982	11.3	924	10.6	21	0.2	54	0.6	117	1.3	
森小路線	1550	7	0.4	7	0.4	0	0.0	0	0.0	0	0.0	
東大塚線	5900	381	6.1	120	2.1	2	0.0	2	0.0	247	4.2	
堺線	8957	921	10.3	882	7.8	104	1.2	43	0.5	380	4.0	
西大塚線	2873	372	12.9	333	11.6	7	0.2	4	0.1	83	2.9	
松原線	2852	1	0.1	1	0.1	0	0.0	0	0.0	0	0.0	
大阪西宮線(大)	4871	66	1.4	66	1.4	0	0.0	1	0.0	0	0.0	
海岸線	(旧)	1044	0	0.0	0	0.0	0	0.0	0	0.0	0	0.0
	(新)三宮まで	1021	0	0.0	0	0.0	0	0.0	0	0.0	0	0.0
	計	2065	0	0.0	0	0.0	0	0.0	0	0.0	0	0.0
大阪西宮線(兵)	9180	2	0.0	1	0.0	1	0.0	0	0.0	0	0.0	
神戸西宮線	西宮IC-深江	3834	93	2.6	92	2.5	3	0.1	0	0.0	0	0.0
	深江-摩耶	4496	120	2.7	116	2.8	5	0.1	1	0.0	1	0.0
	摩耶-御影	5422	933	17.2	848	15.6	246	4.5	151	2.8	187	3.1
	御影-月見山	6617	153	2.5	129	2.1	28	0.4	1	0.0	9	0.1
計	19479	1299	6.7	1185	6.1	280	1.4	153	0.8	177	0.9	
合計	72762	4095	5.8	3408	4.7	420	0.6	257	0.4	984	1.3	

われと判定された箇所も損傷の前兆と考えられるので、きれつの発生箇所と同等に扱っている。

きれつのタイプは、きれつの発生位置別に図-

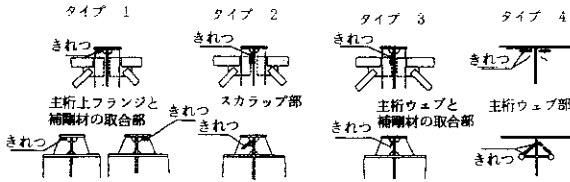


図-1 きれつのタイプ

1のように分類している。タイプ1は、ウェブギャップ板あるいは垂直補剛材と主桁上フランジとの溶接部に、タイプ2は、ウェブギャップ板あるいは垂直補剛材に設けたスカラップから、また、タイプ3は、これらの板と主桁ウェブとの溶接部に発生したきれつである。さらに、タイプ4は、主桁の上フランジとウェブとの溶接部に生じたきれつである。

これらによると、鋼I桁できれつを有する径間は、全体で833径間となり、阪神高速道路全線の鋼I桁の31.4%に達している。このうち主桁ウェブにきれつを有する径間は、350径間あり、全体の13.2%である。

また、きれつの発生格点の合計は、全体で4095格点あり、総格点の5.6%である。きれつのタイプ別の発生格点を比較すると、タイプ1のきれつが特に多く、総格点の4.7%に当たる3408格点においてその発生が認められている。なお、主桁のウェブまできれつが及んでいるタイプ4のきれつは、964格点で発生している。

路線別にみると、神戸西宮線、守口線、東大阪線、堺線、西大阪線できれつの発生が顕著である。これらは、いずれも供用後20年近くを経たもので、大型車の混入率の大きい路線である。

2 損傷箇所の分析

2-1 損傷率の違いによる径間分布

主桁と横桁あるいは対傾構との取合部付近にき

れつを有する径間は、前述したように全体の31.4%に達しているが、ここではそれぞれの損傷径間のきれつの発生の程度がどのようにになっているかを調べている。

損傷率を5つの段階に区分し、各々の径間の格点の損傷率がどの段階に属するかについて集計したものが、表-3である。表中の α は、損傷率を示し、各径間のきれつの発生格点数の総格点数に対する割合を示したものである。

この表によると、きれつの発生径間の半数以上は、その損傷率が0~20%程度の比較的小さいもの

表-3 損傷径間における損傷率

環 状 線	径間数 B B/A %	損 傷 率 α (%)					損傷径間総数 A
		0< α <20	20 $\leq\alpha$ <40	40 $\leq\alpha$ <60	60 $\leq\alpha$ <80	80 $\leq\alpha$	
環 状 線	径間数 B	7	5	1	1	0	14
	B/A %	50.0	35.7	7.1	7.1	0.0	100.0
空 港 線	径間数 B	8	2	0	0	0	8
	B/A %	75.0	25.0	0.0	0.0	0.0	100.0
守 口 線	径間数 B	98	30	11	16	3	158
	B/A %	62.0	19.0	7.0	10.1	1.9	100.0
泉 小 路 線	径間数 B	4	0	0	0	0	4
	B/A %	100.0	0.0	0.0	0.0	0.0	100.0
東 大 阪 線	径間数 B	92	25	2	0	1	120
	B/A %	78.7	20.8	1.7	0.0	0.8	100.0
堺 線	径間数 B	98	31	26	17	3	175
	B/A %	58.0	17.7	14.9	9.7	1.7	100.0
西 大 阪 線	径間数 B	28	13	2	6	0	49
	B/A %	57.1	28.5	4.1	12.2	0.0	100.0
泉 原 線	径間数 B	1	0	0	0	0	1
	B/A %	100.0	0.0	0.0	0.0	0.0	100.0
大 阪 西 宮 線 大	径間数 B	27	0	0	0	0	27
	B/A %	100.0	0.0	0.0	0.0	0.0	100.0
海 岸 線	径間数 B	0	0	0	0	0	0
	B/A %						
大 阪 西 宮 線 兵	径間数 B	2	0	0	0	0	2
	B/A %	100.0	0.0	0.0	0.0	0.0	100.0
神 戸 西 宮 線	径間数 B	149	51	35	3	1	239
	B/A %	62.3	21.3	14.6	1.3	0.4	100.0
合 計	径間数 B	512	157	77	48	3	797
	B/A %	64.2	19.7	9.7	5.4	1.0	100.0

である。ただし、損傷率が60%を超えるような損傷度の大きい径間も全体の6.4%認められる。

2-2 きれつの進行状況

きれつの進行状況は、前回点検年から最新点検年までの経年により、きれつの発生径間ならびにきれつの発生格点がどのように変化したかを調べたものである。

対象としたのは、過去2回にわたり点検を実施している5路線である。

表-4 にその進行状況を示す。

表中のパターンⅠは、未損傷径間から損傷径間に移行した径間数、パターンⅡは、損傷径間内の未損傷格点に新たにきれつが発生した径間数、パターンⅢは、損傷径間内で新たな損傷格点の発生はみられないが、損傷格点の新たな位置にきれつが発生した径間数である。

路線によって前回点検時から最新点検時に至る経年数に差があるが、おおむね30%を超える径間に何らかの損傷の進行が現れている。

進行パターンは、損傷径間内で損傷が進行したケースが未損傷径間で損傷が発生したケースより多いようである。

さらに、各径間の損傷の程度により、損傷の進行状況にどのような違いがあるかについて調べている。

表-5 は、その一例として西大阪線の場合である。

ここでは、前回点検時における各径間の損傷率を6段階に区分し、それぞれの範囲に属する径間群での損傷格点数の増加率を比較している。

これによると、損傷格点の増加率は、損傷率の大きい径間ほど大きくなる傾向が認められる。特にその傾向は、前回点検時の損傷率が50%程度を超える径間に顕著である。

2-3 部位別のきれつの発生状況

この疲労損傷は、活荷重による主桁上フランジの相対的な首振り現象が原因となって、主桁上フランジの自由端近傍や断面欠損部であるスカラップ付近に過大な応力が作用してきれつが発生したものであると考えられている。

表-4 損傷の進行パターン

	総径間数 A	きれつ発生径間数		損傷が進行した径間数								点検年度	
		前回点検時 B	最新点検時 C	パターンⅠ		パターンⅡ		パターンⅢ		計			
				径間数 D	D/A (%)	径間数 E	E/B (%)	径間数 F	F/B (%)	径間数 D+E+F	D+E+F/A (%)	前	回
守口線	235	118	158	40	34.2	37	31.3	15	12.7	92	39.1	1984	1986
堺線	326	147	175	28	15.6	58	39.4	26	17.7	112	34.3	1984	1987
西大阪線	87	33	49	16	29.6	23	69.7	1	3.0	40	48.0	1984	1989
大坂西宮線(大)	94	2	27	25	27.2	1	50.0	0	0.0	26	27.7	1984	1988
神戸 西宮線	183	111	125	14	19.4	77	69.4	12	10.8	103	56.3	1985	1988
柳原~月見山	221	45	53	8	4.5	9	20.0	3	6.7	20	9.0	1984	1989

表-5 経年による損傷率の推移

路線名 西大阪線
前回点検年度 1984年
最新点検年度 1989年

前回点検時 損傷率 d (%)	径間数A	最新点検時損傷率(j%)に対応する径間数										前回点検時 損傷格点 の増加量	1径間当たり 損傷格点 の増加量	損傷格点 増加率%			
		j=0		0<j<20		20≤j<40		40≤j<60		60≤j<80					80≤j		
		損傷B B/A %	損傷B B/A %	損傷B B/A %	損傷B B/A %	損傷B B/A %	損傷B B/A %	損傷B B/A %	損傷B B/A %	損傷B B/A %	損傷B B/A %				損傷B B/A %	損傷B B/A %	
j=0	54	38	70.4	12	22.2	4	7.4	0	0.0	0	0.0	0	0.0	1,430	53	1.0	3.7
0<j<20	18			16	88.9	2	11.1	0	0.0	0	0.0	0	0.0	503	24	1.3	4.8
20≤j<40	9					7	77.8	2	22.2	0	0.0	0	0.0	184	13	1.4	7.1
40≤j<60	3							0	0.0	3	100.0	0	0.0	47	14	4.7	29.8
60≤j<80	3									3	100.0	0	0.0	32	8	2.7	25.0
80≤j	0													0	0	0.0	0.0
合計	87	38	43.7	26	32.2	13	14.9	2	2.3	6	6.9	0	0.0	2,198	112	1.3	5.1

そこで、ここでは鋼 I 桁の骨組構造に着目して、その違いによる各構造部位のきれつの発生状況を整理している。

すなわち、鋼 I 桁のうち直線橋を対象として、それらを骨組構造の違いによりいくつかの径間群に分け、それぞれの径間群の中で主桁位置の違いあるいは横桁、対傾構位置の違いにより、そのきれつの発生比率がどのようになっているかを相対的に比較したものである。

代表的な部位別のきれつの発生状況を図-2に3例示す。

図中のきれつの発生比率は、部位別の相対的な違いをみるために橋梁内の全損傷格点数に対する各断面位置での損傷格点数の比を%で表したものである。また、相対的な格点それぞれの損傷格点数は、橋梁の対称性を考慮して、それら格点の損傷数の合計を均等に各格点に振分けている。

1) 主桁位置での比較

① 5本主桁、6本主桁の場合

5本主桁で横桁および対傾構が3本の桁については、外桁のきれつの発生数が最も多く、次に外桁より一つ内側の桁が多くなっているが、他はすべて外桁より一つ内側の桁が最も多く、次に外桁となっている。

また、外桁とそれより一つ内側の桁のきれつの発生数の合計は、すべてのきれつの発生数の80%以上となり、最も内側の桁のきれつの発生数は、20%にも満たない。

さらに、主桁ウェブのきれつであるタイプ4のきれつの発生傾向は、5本主桁で横桁および対傾構が7本の桁を除けば、そのほとんどが外桁において発生している。

② 3本主桁、4本主桁の場合

外桁と中桁のきれつの発生数の差は、余りみら

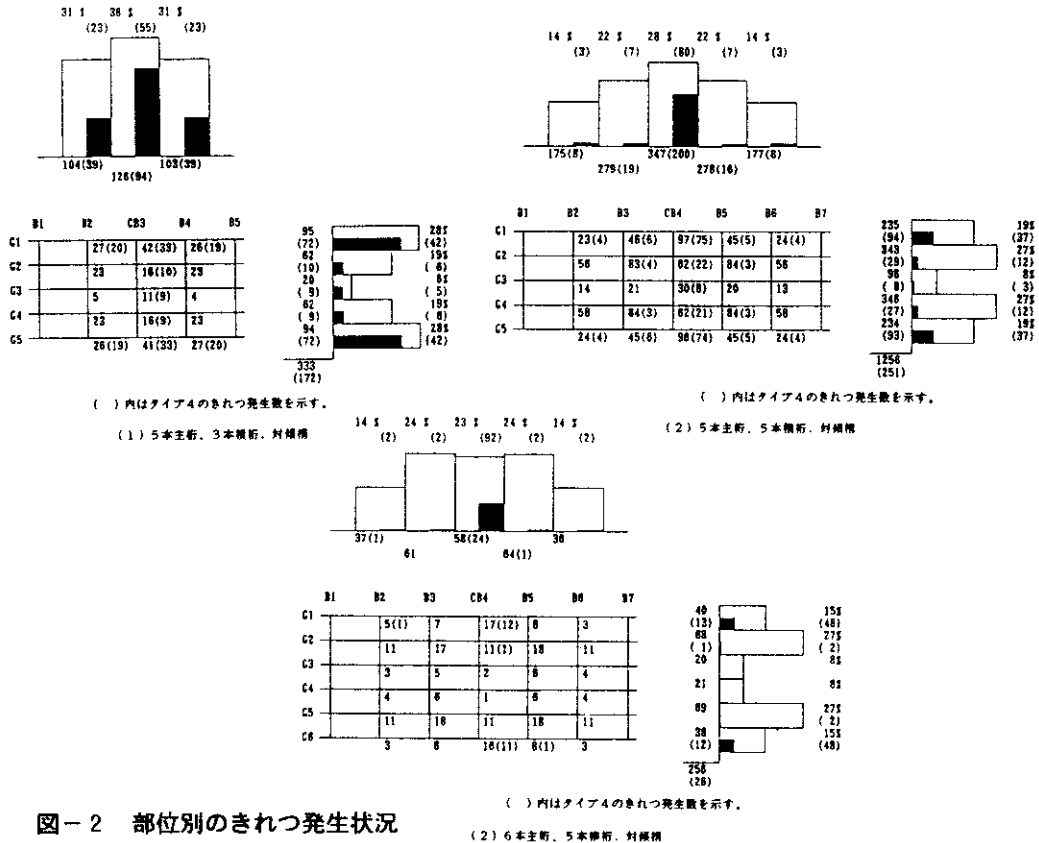


図-2 部位別のきれつ発生状況

(2) 6本主桁、5本横桁、対傾構

れない。しかし、タイプ4のきれつについては、そのすべてが外桁において発生している。

2) 横桁、対傾構位置での比較

① 5本主桁、6本主桁の場合

5本主桁と6本主桁の場合でその発生傾向が異なり、5本主桁の場合は、中央荷重分配横桁位置のきれつの発生数が最も多く、以下中央から離れるにしたがってその発生数が少なくなっている。しかし、6本主桁の場合は、中央荷重分配横桁の隣の対傾構位置のきれつの発生数が最も多く、横桁位置のきれつの発生数は、2番目ないし3番目となっている。

また、タイプ4のきれつについては、その半数以上が中央荷重分配横桁位置に発生しており、中央から離れるにしたがって少なくなる傾向にある。

② 3本主桁、4本主桁の場合

いずれの場合も中央荷重分配横桁位置のきれつの発生数が最も多く、中央から離れるにしたがって少なくなる。

この傾向は、タイプ4のきれつについても同様である。

2-4 きれつの部位別対称性

ここでは、前項において分類した各径間群ごとに同一橋梁内の相対称な格点間でのきれつの発生に関する対称性について比較している。

表-6は、各径間群のきれつの発生数の多い3

表-6 損傷の部位別対称性

径間群別	部位	対称性 (%)	
		対称	非対称
●	1	85.0	
	2	79.4	81.2
	3	69.4	63.9
■	1	90.9	
	2	87.2	84.0
	3		68.2
○	1	54.5	
	2		50.0
	3	75.8	70.0
▲	1	65.4	66.4
	2		50.0
	3		44.7
□	1	50.0	50.0
	2	30.0	66.6
	3	22.4	13.7
◇	1	36.8	41.1
	2	25.0	23.4
	3		18.7
△	1		70.0
	2	44.0	
	3	42.0	28.0
○	1		60.0
	2	30.0	30.0
	3	37.0	37.0

つの部位についてその対称性を比較したものである。

これによると、一部対称性が小さい径間群もみられるが、きれつの発生数の比較的多い格点においては、橋軸方向、橋軸直角方向ともきれつの発生に関する対称性があるように思われる。

3 補修・補強箇所を選定

「道路構造物の補修要領」では、この部位の補修・補強方法を鋼1桁の主桁と横桁あるいは対傾構との取合部補剛材の補修要領として規定している。

補修方法は、きれつ部の溶接による修復、補強方法は、図-3に示すように既設のウェブギャッ

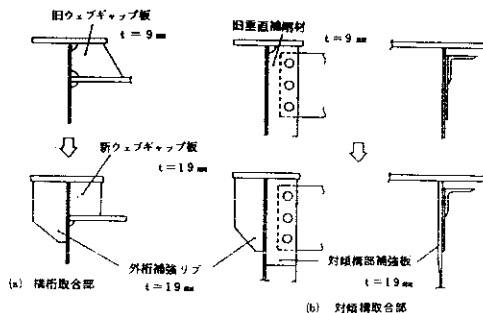


図-3 補修・補強方法

プ板と対傾構部垂直補剛材を撤去し、横桁および対傾構取合部に新たなウェブギャップ板および対傾構部補強板を、そして、外桁については、外桁補強リブを取付けるものとしている。

補修・補強の範囲は、原則として溶接部付近の塗膜にきれつがあるBランク以上とし、それ以外にも損傷箇所の分布状況ならびに作業足場の架設範囲などを考慮して補強の要否を判断するものとしている。

前述の損傷箇所の現況でもふれたように、この部位の損傷は、非常に多くの径間にわたり、かつ多数であるので、これらを一度にすべて補修・補強することは困難である。

したがって、これらの損傷箇所の補修・補強計画立案に際しては、損傷径間を適当なブロックに

分割し、それぞれのブロックの優先順位を決定する必要がある。

また、きれつの未発生箇所でも近い将来きれつの発生する可能性が大きい箇所があるので、その予防処置の実施箇所を決定する必要がある。

3-1 補修・補強の優先順位

補修・補強の優先順位を考える場合、まず考慮しなければならないのは、現状における損傷の程度である。

損傷径間の格点損傷率が大きい径間ほど損傷格点の増加率も大きくなる傾向があるので、まず優先的に補修・補強を行う必要がある。

特に現状の格点損傷率が、50%程度を超える径間では、この傾向が顕著であるので優先すべきである。

また、格点損傷率がそれ以下の比較的損傷の程度の小さい径間については、今後それほど顕著に損傷が進行するようには思われないため、これらの径間をいくつかのブロックに分割し、順次補修・

補強していけばよいように思われる。

なお、このブロックの分割、ならびにブロックの優先順位については、それぞれの径間の損傷率に加えて、損傷の発生と密接に関連した要因である①大型車交通量②主桁間隔③床版厚などを考慮し、さらに施工に際しての現場条件などを合わせて考える必要がある。

3-2 予防処置の実施

予防処置の実施箇所を考える場合には、今後の損傷発生の可能性を考える必要がある。

損傷の原因からみれば、損傷発生の可能性はすべての格点に存在するといってもよいが、これらをすべて予防補強するのは現実的でない。

そこで、ここでは今後の損傷発生の可能性の大きい格点を部位別のきれつの発生状況、ならびにきれつの部位別対称性などより抽出し、今後のきれつの発生の相対的な危険度として整理している。

図-4は、橋梁の骨組構造別に各格点のきれつの発生の危険度を順位付けしたものである。

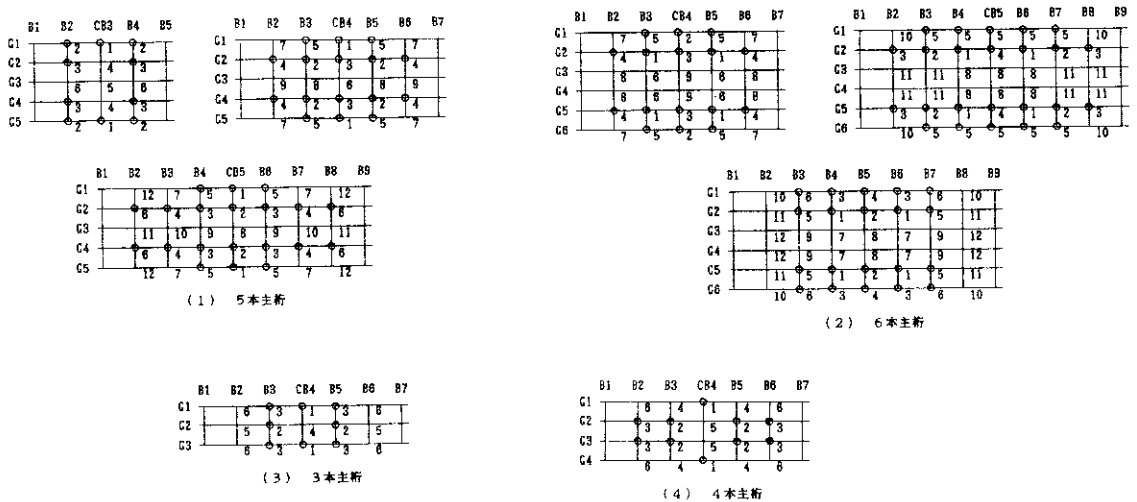


図-4 骨組構造別の格点のきれつ発生危険度

予防処置の実施に際しては、この危険度がある一定以上のものをすべて対象にするなどの手法が用いれる。

なお、図中の○印は、危険度の順位がその径間の中で中間値以上となる格点を示したものである。

あ と が き

阪神高速道路は、供用を開始して以来既に26年が経過し、供用してから15年以上の部分が全路線の約60%、10年以上の部分が約70%を占めるに至っている。さらに、当初の予想を超える多くの交通量、ならびに車両の大型化によって、今後鋼橋に同種の疲労損傷が発生することは十分予想できる。

これらの疲労損傷は、これまでの損傷事例とは異なって、損傷の発生頻度が大きいこと、発生工区に限定性がないことなどより、補修・補強に際してはその方法のみならず、対象箇所をいかに選定していくかが問題となる。

本報告では、点検結果を整理、分析することによる一つの手法を示している。

この手法が、この損傷事例の補修・補強の基礎資料となることはもちろん、今後の同種の損傷事例の参考資料となれば幸いである。

最後に、損傷の原因究明を始めとして、これまで熱心にご指導していただいた「鋼橋の補修に関する調査研究委員会」（委員長 故西村昭神戸大学教授）の委員各位に深謝する次第である。

参 考 文 献

- 1) 阪神高速道路公団：道路構造物の補修要領
第1部 鋼構造物 平成2年6月
- 2) 阪神高速道路公団，(財)阪神高速道路管理技術センター：鋼I桁格点亀裂補修計画検討業務
平成2年3月