

(19) 日本国特許庁(JP)

(12) 特 許 公 報(B2)

(11) 特許番号

特許第6148156号  
(P6148156)

(45) 発行日 平成29年6月14日(2017.6.14)

(24) 登録日 平成29年5月26日(2017.5.26)

(51) Int.Cl. F I  
 E O 1 C 11/02 (2006.01) E O 1 C 11/02 B  
 E O 1 D 19/06 (2006.01) E O 1 D 19/06

請求項の数 9 (全 17 頁)

(21) 出願番号	特願2013-229938 (P2013-229938)	(73) 特許権者	505413255 阪神高速道路株式会社
(22) 出願日	平成25年11月6日(2013.11.6)		大阪府大阪市中央区久太郎町4丁目1番3号
(65) 公開番号	特開2015-90021 (P2015-90021A)	(73) 特許権者	508061549 阪神高速技術株式会社
(43) 公開日	平成27年5月11日(2015.5.11)		大阪府大阪市西区西本町1丁目4番1号
審査請求日	平成27年5月19日(2015.5.19)	(73) 特許権者	390002185 大成ロテック株式会社
前置審査			東京都新宿区西新宿八丁目17番1号
		(74) 代理人	100138896 弁理士 森川 淳
		(72) 発明者	岡本 信也 大阪府大阪市中央区久太郎町4丁目1番3号 阪神高速道路株式会社内

最終頁に続く

(54) 【発明の名称】 埋設型伸縮装置、橋梁及び埋設型伸縮装置の施工方法

(57) 【特許請求の範囲】

【請求項1】

橋梁の支持構造部材の間に形成される遊間に設置され、表面に連続した舗装面を形成する埋設型伸縮装置であって、

上記遊間を隔てて対向する支持構造部材の上に、これらの支持構造部材を架け渡すように連続して配置され、上記支持構造部材の相互間に水平変位が生じた場合に基層の水平ひずみを緩和するひずみ吸収層と、

上記支持構造部材及び上記ひずみ吸収層の上に連続して配置され、碎石で形成されてギャップ粒度分布を有する骨材と、60℃における粘度が1000Pa・s以上30,000Pa・s以下、かつ、-10℃における曲げひずみが $180 \times 10^{-3}$ 以上 $500 \times 10^{-3}$ 以下のアスファルト組成物とが混合されてなる碎石マッシュアスファルト混合物で形成された基層と

を備え、

上記ひずみ吸収層が、基材の表裏面に瀝青材を被覆してなる下層及び上層と、これらの下層及び上層の間に挟まれてゴムアスファルトシートで形成された中間層とを有することを特徴とする埋設型伸縮装置。

【請求項2】

橋梁の支持構造部材の間に形成される遊間に設置され、表面に連続した舗装面を形成する埋設型伸縮装置であって、

上記遊間を隔てて対向する支持構造部材の上に、これらの支持構造部材を架け渡すよう

に連続して配置され、上記支持構造部材の相互間に水平変位が生じた場合に基層の水平ひずみを緩和するひずみ吸収層と、

上記支持構造部材及び上記ひずみ吸収層の上に連続して配置され、碎石で形成されてギャップ粒度分布を有する骨材と、 $60^{\circ}\text{C}$ における粘度が $1000\text{Pa}\cdot\text{s}$ 以上 $30,000\text{Pa}\cdot\text{s}$ 以下、かつ、 $-10^{\circ}\text{C}$ における曲げひずみが $180\times 10^{-3}$ 以上 $500\times 10^{-3}$ 以下のアスファルト組成物とが混合されてなる碎石マスチックアスファルト混合物で形成された基層と、

上記ひずみ吸収層と基層の間に設置され、上記遊間を隔てて対向する支持構造部材の上方に位置する補強層と

を備えることを特徴とする埋設型伸縮装置。

10

【請求項3】

請求項1又は2に記載の埋設型伸縮装置において、

上記基層を形成する碎石マスチックアスファルト混合物のアスファルト組成物が、アスファルトと、熱可塑性エラストマーと、プロセスオイルを含むことを特徴とする埋設型伸縮装置。

【請求項4】

請求項3に記載の埋設型伸縮装置において、

上記碎石マスチックアスファルト混合物のアスファルト組成物が、延性材料を含むことを特徴とする埋設型伸縮装置。

【請求項5】

請求項1乃至4のいずれかに記載の埋設型伸縮装置において、

上記基層を形成する碎石マスチックアスファルト混合物の骨材が、合成粒度における $2.36\text{mm}$ 篩通過分が $20\sim 35$ 質量%であることを特徴とする埋設型伸縮装置。

【請求項6】

請求項1乃至5のいずれかに記載の埋設型伸縮装置において、

上記基層を形成する碎石マスチックアスファルト混合物が、上記骨材 $100$ 質量部に対して、上記アスファルト組成物 $2\sim 20$ 質量部、及び、 $0.1\sim 1$ 質量部の材料繊維を含むことを特徴とする埋設型伸縮装置。

【請求項7】

相互間が遊間で隔てられた複数の支持構造部材と、

上記複数の支持構造部材の間を架け渡すように設置された請求項1乃至6のいずれかに記載の複数の埋設型伸縮装置とを備え、

上記複数の支持構造部材の上に、上記複数の埋設型伸縮装置の基層に連続する基層が設けられ、上記複数の支持構造部材の上の基層と上記複数の埋設型伸縮装置の基層との上に、連続した表層が設けられていることを特徴とする橋梁。

【請求項8】

橋梁の支持構造部材の間に形成される遊間に設置され、表面に連続した舗装面を形成する埋設型伸縮装置の施工方法であって、

上記遊間を隔てて対向する支持構造部材の上に、これらの支持構造部材を架け渡すように連続すると共に、基材の表裏面に瀝青材を被覆してなる下層及び上層と、これらの下層及び上層の間に挟まれてゴムアスファルトシートで形成された中間層とを有し、上記支持構造部材の相互間に水平変位が生じた場合に基層の水平ひずみを緩和するひずみ吸収層を配置する工程と、

40

上記支持構造部材及び上記ひずみ吸収層の上に、碎石で形成されてギャップ粒度分布を有する骨材と、 $60^{\circ}\text{C}$ における粘度が $1,000\text{Pa}\cdot\text{s}$ 以上 $30,000\text{Pa}\cdot\text{s}$ 以下、かつ、 $-10^{\circ}\text{C}$ における曲げひずみが $180\times 10^{-3}$ 以上 $500\times 10^{-3}$ 以下のアスファルト組成物とが混合されてなる碎石マスチックアスファルト混合物で形成された基層を連続して配置する工程と

を備えることを特徴とする埋設型伸縮装置の施工方法。

【請求項9】

50

橋梁の支持構造部材の間に形成される遊間に設置され、表面に連続した舗装面を形成する埋設型伸縮装置の施工方法であって、

上記遊間を隔てて対向する支持構造部材の上に、これらの支持構造部材を架け渡すように連続すると共に、上記支持構造部材の相互間に水平変位が生じた場合に基層の水平ひずみを緩和するひずみ吸収層を配置する工程と、

上記支持構造部材及び上記ひずみ吸収層の上に、碎石で形成されてギャップ粒度分布を有する骨材と、60℃における粘度が1,000Pa・s以上30,000Pa・s以下、かつ、-10℃における曲げひずみが $180 \times 10^{-3}$ 以上 $500 \times 10^{-3}$ 以下のアスファルト組成物とが混合されてなる碎石マッシュクアスファルト混合物で形成された基層を連続して配置する工程と、

10

上記ひずみ吸収層の上に、上記遊間を隔てて対向する支持構造部材の上方に位置する補強層を配置する工程を備え、

上記基層を配置する工程では、上記支持構造部材、上記ひずみ吸収層及び上記補強層の上に、上記基層を連続して配置することを特徴とする埋設型伸縮装置の施工方法。

【発明の詳細な説明】

【技術分野】

【0001】

本発明は、橋梁の遊間に連続した舗装面を形成する埋設型伸縮装置と、これを用いた橋梁と、上記埋設型伸縮装置の施工方法に関する。

【背景技術】

20

【0002】

従来より、道路橋では、床版の相互間や橋台と床版との間に形成される遊間に伸縮装置を設置し、温度や荷重の変化に伴う遊間距離の変動を伸縮装置で吸収して、路面の平坦性や連続性を保持している。伸縮装置としては、フィンガー状の継手本体や板状の継手本体を床版の端部に固定し、この継手本体を路面に露出させたものがある。しかしながら、この種の伸縮装置は、継手本体を車輪が乗り越える際に騒音や振動が生じる不都合や、継手本体を床版へ固定するコンクリートとアスファルト舗装との間に、経年により段差が生じる不都合がある。

【0003】

そこで従来、遊間と、遊間で隔てられた床版の上に舗装を連続して設置し、継目の無い舗装面を形成する埋設型伸縮装置が提案されている。埋設型伸縮装置としては、特許文献1に記載されるように、遊間の両側に対向する床版の端部の上に、セメントを高強度ビニロン繊維で補強してなる下層板を接着剤で固定し、この下層板と同じ材質の第1及び第2上層板を、遊間の両側の床版を架け渡すように下層板上に設置したものがある。この第2上層板の上には、樹脂含浸アラミド繊維板を用いた板状部材を更に配置している。床版上の上記下層板、第1及び第2上層板及び板状部材の側方に、グースアスファルトで形成された基層を設け、この基層と板状部材の上に、改質アスファルトで形成された表層を設け、遊間の上に連続した舗装面を形成している。この埋設型伸縮装置は、温度変化によって床版の間の遊間が伸縮しても、床版に固定された下層板が第1上層板に対して滑動すると共に、表層に接する板状部材が第2上層板に対して滑動する。これにより、第1及び第2の上層板は殆ど伸縮しない一方、板状部材と表層が均一に伸長するように形成されている。この結果、第1及び第2の上層板により耐久性を保持すると共に、表層に局所的なひずみが生じないようにして、埋設型伸縮装置の耐久性の向上と、舗装面のひび割れの防止を行っている。

30

40

【0004】

また、従来の他の埋設型伸縮装置としては、図4に示すようなものがある。この埋設型伸縮装置101は、2つの床版102、102の端部と遊間103の上に配置されたひずみ吸収層104と、このひずみ吸収層104と床版102、102の上に配置された伸縮部基層105と、この伸縮部基層105内に床版102の表面と平行に埋設されたエキスパンドメタル106とを備える。エキスパンドメタル106は、両端がアンカー107で

50

床版102, 102に夫々固定されており、これらのエキスパンドメタル106及びアンカー107が埋設された伸縮部基層105の両端面は、接着テープ108によって床版部基層109に接している。上記伸縮部基層105と接着テープ108と床版部基層109の表面に、表層110が設けられている。床版102, 102を隔てる遊間103には、ひずみ吸収層104の底面から所定の深さに渡ってバックアップ材111が設けられている。床版102, 102の端部には、補強のための遊間調整部112が設けられている。

【0005】

この埋設型伸縮装置101は、床版102, 102が水平方向に変位して遊間103の距離が変化した場合、伸縮部基層105内のエキスパンドメタル106により、伸縮部基層105に生じるひずみを分散するように形成されている。これにより、遊間103及び

10

【0006】

上記エキスパンドメタル106及びアンカー107が埋設された伸縮部基層105はグーアスファルトで形成され、上記床版102上に設置された床版部基層109は密粒度アスファルトで形成される。このように、互いに異なる材料で形成された伸縮部基層105と床版部基層109とを接着するために、ゴムアスファルトで形成された接着テープ108が用いられている。

【先行技術文献】

【特許文献】

20

【0007】

【特許文献1】特開2009-249953号公報

【発明の概要】

【発明が解決しようとする課題】

【0008】

橋梁の床版に設置された舗装を車両が走行する際、床版上を移動する車両の活荷重により、床版の端部には、水平変位に加えて、回転変位と垂直変位が生じる。しかしながら、特許文献1及び図4に示した従来の埋設型伸縮装置は、床版の水平変位に伴う遊間の伸縮に対応するのみであるため、床版の端部に繰り返して生じる回転変位及び垂直変位により、舗装面にひび割れが生じる恐れがある。

30

【0009】

そこで、本発明の課題は、床版の端部に生じる回転変位及び垂直変位に起因するひび割れを効果的に防止できる埋設型伸縮装置を提供することにある。

【課題を解決するための手段】

【0010】

上記課題を解決するため、本発明の埋設型伸縮装置は、橋梁の支持構造部材の間に形成される遊間に設置され、表面に連続した舗装面を形成する埋設型伸縮装置であって、

上記遊間を隔てて対向する支持構造部材の上に、これらの支持構造部材を架け渡すように連続して配置されたひずみ吸収層と、

上記支持構造部材及び上記ひずみ吸収層の上に連続して配置され、碎石で形成されてギャップ粒度分布を有する骨材と、60℃における粘度が1,000Pa・s以上30,000Pa・s以下、かつ、-10℃における曲げひずみが $180 \times 10^{-3}$ 以上 $500 \times 10^{-3}$ 以下のアスファルト組成物とが混合されてなる碎石マスチックアスファルト混合物で形成された基層とを備えることを特徴としている。

40

【0011】

上記構成によれば、埋設型伸縮装置は、対向する支持構造部材と遊間との上に連続して配置されたひずみ吸収層と、上記支持構造部材及び上記ひずみ吸収層の上に連続して配置されて碎石マスチックアスファルト混合物で形成された基層とを備える。この基層の上に、舗装面を形成する表層が設けられる。上記基層を形成する碎石マスチックアスファルト

50

混合物は、碎石で形成されてギャップ粒度分布を有する骨材と、60℃における粘度が1,000 Pa・s以上30,000 Pa・s以下、かつ、-10℃における曲げひずみが $180 \times 10^{-3}$ 以上 $500 \times 10^{-3}$ 以下のアスファルト組成物とが混合されてなるので、かみ合わせ効果の高い上記骨材で形成される骨格の間に柔軟な上記アスファルト組成物が充填されて、耐久性と柔軟性とを両立できる。したがって、支持構造部材上を走行する車両の活荷重により、支持構造部材の端部に繰り返して生じる回転変位及び垂直変位に対して、基層が損傷し難くできる。その結果、基層上に設置される表層にひび割れが生じ難くでき、舗装の遊間上の部分の耐久性を従来よりも高めることが可能な埋設型伸縮装置が得られる。ここで、橋梁の支持構造部材とは、橋梁を構成する部材のうち、上方に舗装が敷設されて路面に作用する荷重を支持する部材であり、例えば橋台や床版が該当する。また、ひずみ吸収層とは、支持構造部材の相互間に水平変位が生じた場合に、基層に生じる水平ひずみを緩和する機能を有する層をいう。また、ギャップ粒度分布とは、骨材の粒度分布形態において、所定の粒径の領域が不連続であるものをいう。また、アスファルト組成物の60℃における粘度とは、60℃に加熱したアスファルト組成物を減圧毛管式粘度計で測定して得られる粘度である。また、アスファルト組成物の曲げひずみとは、公益社団法人日本道路協会発行の舗装調査・試験法便覧、A063Tポリマー改質アスファルトの曲げ試験方法に準拠し、-10℃にて曲げ試験を行った場合に得られるひずみ量である。

10

**【0012】**

一実施形態の埋設型伸縮装置は、上記基層を形成する碎石マスチックアスファルト混合物のアスファルト組成物が、アスファルトと、熱可塑性エラストマーと、プロセスオイルを含む。

20

**【0013】**

上記実施形態によれば、アスファルトと、熱可塑性エラストマーと、プロセスオイルを含むアスファルト組成物により、支持構造部材の端部に生じる回転変位及び垂直変位に対する基層の耐久性を効果的に高めることができる。

**【0014】**

一実施形態の埋設型伸縮装置は、上記碎石マスチックアスファルト混合物のアスファルト組成物が、延性材料を含む。

**【0015】**

上記実施形態によれば、延性材料により、熱可塑性エラストマーの弾性等の特性と、プロセスオイルの軟性等の特性とを低下させずに、アスファルト組成物の延性及び展性を高めることができる。

30

**【0016】**

一実施形態の埋設型伸縮装置は、上記基層を形成する碎石マスチックアスファルト混合物の骨材が、合成粒度における2.36mm篩通過分が20～35質量%である。

**【0017】**

上記実施形態によれば、合成粒度における2.36mm篩通過分が20～35質量%であるギャップ粒度分布の骨材を用いた碎石マスチックアスファルト混合物により、支持構造部材の端部に生じる回転変位及び垂直変位に対する耐久性の高い基層が得られる。

40

**【0018】**

一実施形態の埋設型伸縮装置は、上記基層を形成する碎石マスチックアスファルト混合物が、上記骨材100質量部に対して、上記アスファルト組成物2～20質量部、及び、0.1～1質量部の繊維材料を含む。

**【0019】**

上記実施形態によれば、骨材100質量部に対して、アスファルト組成物2～20質量部と、0.1～1質量部の繊維材料を含む碎石マスチックアスファルト混合物により、支持構造部材の端部に生じる回転変位及び垂直変位に対する耐久性の高い基層を形成できる。ここで、骨材100質量部に対して、アスファルト組成物を3～15質量部配合するのがより好ましく、5.5～7.5質量部配合するのが特に好ましい。また、骨材100質

50

量部に対して、繊維材料を0.2～0.5質量部配合するのがより好ましい。

【0020】

一実施形態の埋設型伸縮装置は、上記ひずみ吸収層が、基材の表裏面に瀝青材を被覆してなる下層及び上層と、これらの下層及び上層の間に挟まれてゴムアスファルトシートで形成された中間層とを有する。

【0021】

上記実施形態によれば、基材の表裏面に瀝青材を被覆してなる下層及び上層と、これらの下層及び上層の間に挟まれてゴムアスファルトシートで形成された中間層とを有するひずみ吸収層により、支持構造部材と基層との間の摩擦を効果的に低減できる。したがって、支持構造部材が橋軸方向に変位して遊間の距離が伸縮した場合に、基層に作用する橋軸方向の力を効果的に低減でき、その結果、基層と、この基層の上に設置される表層との破損を効果的に防止できる。

10

【0022】

一実施形態の埋設型伸縮装置は、上記ひずみ吸収層と基層の間に設置され、上記遊間を隔てて対向する支持構造部材の上方に位置する補強層を備える。

【0023】

上記実施形態によれば、ひずみ吸収層と基層の間に設けられ、遊間を隔てて対向する支持構造部材の上方に位置する補強層により、車両が走行する際の活荷重に起因する基層のひび割れに対し、抵抗性を効果的に向上できる。その結果、基層と、この基層の上に設置される表層とのひび割れを効果的に防止できる。

20

【0024】

本発明の橋梁は、相互間が遊間で隔てられた複数の支持構造部材と、

上記複数の支持構造部材の間を架け渡すように設置された複数の上記埋設型伸縮装置とを備え、

上記複数の支持構造部材の上に、上記複数の埋設型伸縮装置の基層に連続する基層が設けられ、上記複数の支持構造部材の上の基層と上記複数の埋設型伸縮装置の基層との上に、連続した表層が設けられていることを特徴としている。

【0025】

上記構成によれば、複数の支持構造部材の間を、本発明にかかる複数の埋設型伸縮装置で架け渡すことにより、上記複数の支持構造部材の上に設けられる基層と、上記複数の埋設型伸縮装置の基層とを連続して形成できると共に、この複数の支持構造部材の上の基層と上記複数の埋設型伸縮装置の基層との上に、連続した表層を形成できる。その結果、上記複数の支持構造部材の上と上記複数の埋設型伸縮装置の上に設けられた表層の表面に、継目の無い連続した舗装面を形成することが可能となる。その結果、支持構造部材の端部に生じる回転変位及び垂直変位に起因する舗装面のひび割れが生じ難く、車両に良好な乗り心地を提供できる橋梁が得られる。

30

【0026】

本発明の埋設型伸縮装置の施工方法は、橋梁の支持構造部材の間に形成される遊間に設置され、表面に連続した舗装面を形成する埋設型伸縮装置の施工方法であって、

上記遊間を隔てて対向する支持構造部材の上に、これらの支持構造部材を架け渡すように連続するひずみ吸収層を配置する工程と、

40

上記支持構造部材及び上記ひずみ吸収層の上に、碎石で形成されてギャップ粒度分布を有する骨材と、60℃における粘度が1,000Pa・s以上30,000Pa・s以下、かつ、-10℃における曲げひずみが $180 \times 10^{-3}$ 以上 $500 \times 10^{-3}$ 以下のアスファルト組成物とが混合されてなる碎石マッシュクアスファルト混合物で形成された基層を連続して配置する工程と

を備える。

【0027】

上記構成によれば、遊間を隔てて対向する支持構造部材の上に連続するひずみ吸収層を配置し、このひずみ吸収層の上に、碎石で形成されてギャップ粒度分布を有する骨材と、

50

60℃における粘度が1,000Pa・s以上30,000Pa・s以下、かつ、-10℃における曲げひずみが $180 \times 10^{-3}$ 以上 $500 \times 10^{-3}$ 以下のアスファルト組成物とが混合されてなる砕石マスチックアスファルト混合物で形成された基層を連続して配置する。上記砕石マスチックアスファルト混合物で形成された基層は、例えばアスファルトフィニッシャ等の一般的な施工機械で配置できるので、遊間の両側の支持構造部材の上に連続して基層を配置でき、施工効率を効果的に向上できる。こうして遊間を隔てた支持構造部材上に連続して配置された基層の上に、更に、一般的な施工機械により、表層を連続して効率的に配置することができる。このように、本発明の埋設型伸縮装置の施工方法によれば、基層と表層を施工機械で連続して配置できるので、遊間に臨む支持構造部材の端部に対応する部分を基層と異なる材料で形成するよりも、施工効率を効果的に向上でき、施工期間の短縮と施工の手間の削減ができる。また、施工機械を用いた連続施工により基層を平坦に形成できるので、基層上の表層を平坦に形成でき、その結果、埋設型伸縮装置及び支持構造部材上の舗装面の平坦性を向上できて、車両の乗り心地を改善できる。

10

#### 【0028】

一実施形態の埋設型伸縮装置の施工方法は、上記ひずみ吸収層の上に、上記遊間を隔てて対向する支持構造部材の上方に位置する補強層を配置する工程を備え、

上記基層を配置する工程では、上記支持構造部材、上記ひずみ吸収層及び上記補強層の上に、上記基層を連続して配置する。

#### 【0029】

上記実施形態によれば、ひずみ吸収層と基層の間に、遊間を隔てて対向する支持構造部材の上方に位置する補強層を配置することにより、車両が走行する際の活荷重に起因する基層のひび割れに対し、抵抗性を効果的に向上できる。その結果、基層と、この上に設置される表層とのひび割れを効果的に防止できる埋設型伸縮装置が得られる。

20

#### 【図面の簡単な説明】

#### 【0030】

【図1】本発明の埋設型伸縮装置の実施形態としての埋設ジョイントを示す断面図である。

【図2】床版端部の詳細を示す拡大図である。

【図3】クラック貫通試験を行う試験装置を示す断面図である。

【図4】従来の埋設型伸縮装置を示す断面図である。

30

#### 【発明を実施するための形態】

#### 【0031】

以下、本発明を図示の実施の形態により詳細に説明する。

#### 【0032】

図1は、本発明の埋設型伸縮装置の実施形態としての埋設ジョイントを示す断面図である。この埋設ジョイント1は、橋梁としての道路橋を構成する支持構造部材としての床版2と、この床版2に橋軸方向に連なる床版2との間に形成される遊間3を跨いで設置され、これら床版2、2と遊間3の上に、連続した舗装面を形成するものである。

#### 【0033】

この埋設ジョイント1は、遊間3の上と、遊間3を隔てて対向する2つの床版2、2の端部の上に連続して配置されたひずみ吸収層としての3層シート構造6を備える。この3層シート構造6の上には、遊間3の上と、2つの床版2、2の端部に連続し、橋軸方向において遊間3よりも広い範囲にわたって設置された補強層としての補強シート7を備える。上記床版2、2上の3層シート構造6が設置されていない部分の表面と、上記3層シート構造6の上記補強シート7が設置されていない部分の表面と、上記補強シート7の表面とに、砕石マスチックアスファルト混合物で形成された基層8が、連続して配置されている。この基層8の表面に、アスファルト混合物で形成された表層9が、連続して配置されている。床版2、2の端部には、補強のための遊間調整部4が設けられている。遊間3の3層シート構造6の直下には、遊間3の上部を埋めるバックアップ材5が設けられている。

40

50

## 【0034】

埋設ジョイント1が設けられる床版2は、コンクリート床版であり、図示しないPC（プレキャスト）桁で支持されている。なお、床版2は、コンクリート床版に限らず、鋼床版や、鋼コンクリート合成床版であってもよい。また、床版2は、PC桁に限らず、鋼桁等の他の構造や材質の桁で支持されてもよい。また、本実施形態では、支持構造部材としての床版2と床版2の間を架け渡す埋設ジョイント1について説明するが、本発明の埋設型伸縮装置は、支持構造部材としての橋台と、支持構造部材としての床版との間を架け渡す場合でも適用できる。すなわち、本発明は、橋梁に形成される遊間を跨いで、支持構造部材と支持構造部材との間を架け渡す埋設型伸縮装置に、広く適用可能である。

## 【0035】

図2は、遊間3を臨む2つの床版2，2の端部を示す断面図である。床版2，2の端部には、遊間3の幅と段差を調整すると共に、埋設ジョイント1を通過する車両の荷重に対する補強を行う遊間調整部4，4が設けられている。遊間調整部4は、床版2，2の端部が研り取られて形成されたハツリ部に設けられており、ハツリ部の平面方向に配列された補強鉄筋42と、補強鉄筋42に溶接されて補強鉄筋42の下方に直角に伸びる支持鉄筋43と、ハツリ部の底面に打ち込まれて支持鉄筋43に溶接されたスリーブ打ち込み式のアンカー44と、上記補強鉄筋42と支持鉄筋43を覆うように打設された後打ちコンクリート45と、アングル材で形成され、後打ちコンクリート45の角部であって床版2の端面と表面の間の角部に設けられた補強プレート41を有する。バックアップ材5は、床版2，2の遊間3に、遊間調整部4，4の設置位置から下方に渡って設けられており、ウレタンフォームで形成されている。なお、バックアップ材5は、ウレタンフォームのほか、ポリエチレンフォーム等の他の材料で形成してもよい。

## 【0036】

3層シート構造6は、基材としてのエチレン共重合樹脂等からなる合成繊維の不織布の表裏面に、特殊アスファルトやゴムアスファルトを被覆してなる下層と上層を有し、これらの下層と上層の間に、ゴムアスファルトシートで形成された中間層が設けられて構成されている。下層及び上層は、市販の防水シートを用いることができ、例えばニチレキ株式会社製のPMシートTMを用いることができる。中間層は、市販のひずみ吸収マットを用いることができ、例えばニチレキ株式会社製パイマットを用いることができる。この3層シート構造6は、コンクリート製の床版2の表面に、例えばニチレキ株式会社製カチコートR等のゴムアスファルト系プライマが塗布された上に、敷設されている。

## 【0037】

補強シート7は、ガラス繊維の織布で形成され、例えばニチレキ株式会社のサミーシートを用いることができる。なお、補強層としての補強シート7は、ガラス繊維のほか、ビニロン等の合成樹脂繊維や、金属繊維の織布を用いることもでき、また、各種材料で形成された不織布やメッシュを用いることもできる。

## 【0038】

基層8は、碎石マスチックアスファルト混合物で形成されている。碎石マスチックアスファルト混合物は、碎石で形成されてギャップ粒度分布を有する骨材と、25℃における針入度が150（1/10mm）以上190（1/10mm）以下のアスファルト組成物が混合されて形成されている。

## 【0039】

上記碎石マスチックアスファルト混合物の骨材は、6号碎石及び7号碎石を所定割合で混合して形成され、必要に応じて砂や石粉を混合することができる。骨材の粒度分布は、合成粒度における2.36mm篩通過分が20～35質量%である。

## 【0040】

上記碎石マスチックアスファルト混合物のアスファルト組成物は、アスファルトと、熱可塑性エラストマーと、プロセスオイルと、延性材料を含む。

## 【0041】

上記アスファルトは、レーキアスファルト等の天然アスファルト、ストレートアスファ

10

20

30

40

50



ルト、ブローンアスファルト、セミブローンアスファルト、溶剤脱瀝アスファルト（例えば、プロパン脱瀝アスファルト）等の石油アスファルトから適宜選択して使用可能である。また、これらの材料は単独で使用しても、二種以上選択し混合して使用してもよい。

#### 【0042】

上記熱可塑性エラストマーは、スチレン系熱可塑性エラストマー、オレフィン系熱可塑性エラストマー及びエチレン系熱可塑性エラストマーから選択された少なくとも1種である。ここで、スチレン系熱可塑性エラストマーとしては、例えばスチレン-ブタジエンスチレン共重合体（SBS）、オレフィン系熱可塑性エラストマーとしてはブチル共重合体（ブチルゴム、IIR）、エチレン系熱可塑性エラストマーとしては、例えばエチレン-酢酸ビニル共重合体（EVA）等が挙げられるが、これらに限定されない。

10

#### 【0043】

上記プロセスオイルは、石油系配合油とも称されるオイルである。プロセスオイルは、大きく、主成分としてアロマ分（芳香族分）を含み芳香族炭素数が全炭素数の35%以上であるアロマ系のプロセスオイルと、主成分としてナフテン分を含みナフテン環炭素数が全炭素数の30～45%であるナフテン系のプロセスオイルと、主成分としてパラフィン分を含みパラフィン側鎖炭素数が全炭素数の50%以上であるパラフィン系のプロセスオイルとに分類されるが、本実施形態に係るプロセスオイルとしては、これらから少なくとも1種を適宜選択して使用することができる。したがって、2種以上を選択し混合して使用してもよい。また、プロセスオイルが、アロマ系のプロセスオイルを含むと、アスファルト組成物の伸び、すなわち延性が高くなるので、アロマ系のプロセスオイルを選択し主成分とすることが好ましい。また、プロセスオイルとしては、使用中・施工後などにおける周囲への影響を考慮し、多環系の化合物の含有率が低く、発がん性がないものを選択する。

20

#### 【0044】

上記延性材料は、熱可塑性エラストマーの弾性等の特性と、プロセスオイルの軟性等の特性とを低下させずに、アスファルト組成物の延性及び展性を高める材料であり、具体的には、例えば、ビニル系樹脂、セルロース系樹脂、天然ゴム、合成ゴム等に添加される添加材である芳香族系エキстенダー油が挙げられる。この延性材料によれば、熱可塑性エラストマーの弾性と、プロセスオイルによる軟性とを維持しつつ、アスファルト組成物の延性及び展性を高めることができる。したがって、アスファルト組成物を用いた砕石マチックアスファルト混合物で形成された基層8は、床版2上の活荷重により床版2の端部に生じる回転変位及び垂直変位に対して、高い耐久性を保持できる。なお、砕石マチックアスファルト混合物のアスファルト組成物は、アスファルトと、熱可塑性エラストマーと、プロセスオイルとによって、60℃における粘度が1000 Pa・s以上30,000 Pa・s以下、かつ、-10℃における曲げひずみが $180 \times 10^{-3}$ 以上 $500 \times 10^{-3}$ 以下の物性値が得られる場合、延性材料を含まなくてもよい。

30

#### 【0045】

上記アスファルト組成物におけるアスファルトと、熱可塑性エラストマーと、プロセスオイルと、延性材料の含有量は、アスファルト100質量部に対し、熱可塑性エラストマーが5～20質量部、プロセスオイルが10～40質量部、延性材料が1～5質量部である。

40

#### 【0046】

アスファルト組成物の含有するアスファルト100質量部に対する熱可塑性エラストマーを5～20質量部とすることにより、アスファルト混合物の温度に対する塑性変形などの依存度合が鈍化し、所定の弾性を保持することができる。ここで、熱可塑性エラストマーの含有量が5質量部よりも低いと、アスファルト組成物の歪み量（延性）が低下し、アスファルト混合物も歪みにくくなる。一方、熱可塑性エラストマーの含有量が20質量部よりも高いと、アスファルト組成物の粘性が高くなり作業性が悪くなると共に、アスファルト混合物が硬くなりすぎてしまい、歪み難くなる。

#### 【0047】

50

アスファルト組成物の含有するアスファルト100質量部に対するプロセスオイルの含有量を10～40質量部とすることにより、アスファルト混合物の施工性を損わずに、アスファルト混合物の良好な可撓性を確保することができる。ここで、プロセスオイルの含有量が10質量部よりも低いと、アスファルト組成物の軟性が低くなって、その歪み量が低くなる傾向にあり、この低くなる傾向と共にアスファルト混合物も歪み難くなる。一方、プロセスオイルの含有量が40質量部よりも高いと、アスファルト組成物の軟性が高くなり、硬度が著しく低下し流動性が増加するため、骨材と混合したときに、アスファルト組成物がダレやすくなってしまい作業性（施工性）が悪化する。

【0048】

アスファルト組成物の含有するアスファルト100質量部に対する延性材料の含有量を1～5質量部とすることにより、強度と耐久性を兼ね備えたアスファルト組成物が得られる。ここで、延性材料の含有量が1質量部よりも低いと、アスファルト組成物の延性及び展性が十分に高くない。一方、延性材料の含有量が5質量部よりも高いと、アスファルト組成物の延性及び展性が高くなりすぎてしまい、その結果としてアスファルト混合物の強度が低下する。

10

【0049】

表1は、本実施形態の基層8を形成する砕石マスチックアスファルト混合物に用いられるアスファルト組成物について、諸物性値を示したものである。表1には、一般のストレートアスファルトの諸物性値も合わせて示している。表1に示す曲げ歪みの値は、公益社団法人日本道路協会発行の舗装調査・試験法便覧、A063Tポリマー改質アスファルトの曲げ試験方法に準拠して、アスファルト組成物を所定の大きさに成型し、この成型したアスファルト組成物について、-10℃にて曲げ試験を行った結果である。さらに、表1に示すストレートアスファルトの諸物性値は、40/60、60/80、80/100、100/120等の針入度が異なるストレートアスファルトの諸物性値を包括的に示したものである。

20

【表1】

	本実施形態	ストレートアスファルト
針入度 (25℃) (1/10mm)	150～190	40～120
軟化点 (℃)	65～85	40～55
60℃粘度 (Pa・s)	1000～30,000	100～700
曲げひずみ (-10℃) (×10 <sup>-3</sup> )	180～500	0～20

30

【0050】

表1から分かるように、本実施形態に係るアスファルト組成物は、ストレートアスファルトと比較して、60℃粘度の範囲が高いにも関わらず、曲げひずみ（-10℃）が大きいことが分かる。このようなアスファルト組成物を使用した砕石マスチックアスファルト混合物で基層8を形成することにより、床版2の端部に生じる回転変位及び垂直変位に対する高い耐久性が得られる。

【0051】

本実施形態に係るアスファルト組成物は、ベースとなるアスファルトを所定温度（例えば150℃～200℃）に加熱し、これに熱可塑性エラストマー、プロセスオイル、延性材料を投入し、ミキサ等の攪拌手段により、所定時間混合して製造することができる。本発明に適用可能なアスファルト組成物としては、大成ロテック株式会社製のリラクスファルトが挙げられる。

40

【0052】

基層8を形成する砕石マスチックアスファルト混合物は、合成粒度における2.36mm篩通過分が20～35質量%のギャップ粒度分布を有する骨材100質量部に対して、上記アスファルト組成物5.5～7.5質量部、及び、0.2～0.5質量部の繊維材料を含む。繊維材料としては、αセルロースを主成分とする植物繊維が好ましい。ここで、

50

上記骨材は、表2の粒度範囲にて示す粒度分布のものが好ましい。

【表2】

篩目 (mm)	0.075	0.30	2.36	4.75	13.20	19.0
通過質量割合 (%)	8~13	13~20	20~35	30~50	95~100	100

なお、舗装設計施工指針、日本道路協会発行、平成18年版、p318、付録11用語の説明によれば、ギャップ粒度分布を有する骨材とは、粗骨材、細骨材及びフィラーを含み、これらの粗骨材、細骨材及びフィラーの合成粒度における600 $\mu$ m~2.36mmまたは600 $\mu$ m~4.75mmの粒径部分が、骨材の全質量に対して10%以下である不連続の粒度分布を呈するものである。本実施形態では、碎石マスチックアスファルト混合物の骨材は、600 $\mu$ m~2.36mmの粒径部分が全体に対して10%以下であるのが好ましく、特に好ましくは6~7%である。

【0053】

碎石マスチックアスファルト混合物は、アスファルトミキサ等の混合手段を用いて、所定配合の骨材と、所定量の上記アスファルト組成物とを攪拌・混合して製造する。この碎石マスチックアスファルト混合物を、一般的なアスファルトフィニッシャ等の敷き均し機械により、床版2、3層シート構造6及び補強シート7の表面に連続して敷均し、この後、マカダムローラ、タンデムローラ、タイヤローラ、ランマ等の一般的な締め固め機械で所定の締め固め密度とすることにより、基層8を製造する。このように、本実施形態に係る碎石アスファルト混合物を用いることにより、一般的な舗装機械を用いて、床版2及び遊間3上に基層8を連続して製造することができる。したがって、従来のように、遊間103及び床版102端部の上の伸縮部基層105と、床版102の上の床版部基層109とで異なる配合の舗装を形成する場合と比較して、舗装の製造の手間を効果的に削減できる。また、一般的な舗装機械を用いた機械施工が可能となるので、基層8の平坦性を確保できると共に、施工作業の容易化と品質の均一化を図ることができる。延いては、この基層8の上に設置する表層9の平坦性を確保できる。

【0054】

表層9は、必要に応じて、細粒度アスファルト混合物、密粒度アスファルト混合物、細粒度ギャップアスファルト混合物、密粒度ギャップアスファルト混合物、開粒度アスファルト混合物及びポーラスアスファルト混合物等を用いて形成することができる。

【0055】

〔実施例1〕次に、この発明にかかる埋設ジョイント1の基層8と、補強シート7及び基層8の耐久性を確認するために、表3の物性値のアスファルト組成物を用いて、表4の配合による碎石マスチックアスファルト混合物を形成し、供試体を作製して、曲げ試験、曲げ疲労試験及びクラック貫通試験を行った。アスファルト組成物は、アスファルトとしてのストレートアスファルト(pen60/80)を100質量部に対し、熱可塑性エラストマーとしてのスチレン-ブタジエンブロック共重合体を15質量部、プロセスオイルを25質量部、延性材料としての芳香族系エキстенダー油を3質量部混合し、作製した。表4において、アスファルト量及び植物繊維量は、碎石マスチックアスファルト混合物の全質量に対する割合である。また、骨材配合率は、骨材の全質量に対する構成骨材の割合である。表5は、合成粒度にて示した骨材の粒度分布である。この配合による碎石マスチックアスファルト混合物の動的安定度は、3150回/mmであり、標準マーシャル安定度は5.24kNであった。

【0056】

〔比較例1〕一方、比較例として、床版上の基層に多く使用されるグースアスファルト混合物を用いて供試体を作製し、曲げ試験、曲げ疲労試験及びクラック貫通試験を行った。グースアスファルト混合物のアスファルト組成物は、ストレートアスファルト(pen20/40)を100質量部に対し、トリニダード・トバコ共和国産のトリニダッドレイ

10

20

30

40

50

クアスファルトを3:3質量部混合して作製した。グースアスファルト混合物のアスファルト組成物の物性値を、表3に合わせて示す。グースアスファルト混合物の配合を表6に示し、グースアスファルト混合物の骨材の合成粒度にて示した粒度分布を表7に示す。この配合によるグースアスファルト混合物の動的安定度は、380回/mmであった。

【0057】

【表3】

	実施例1	比較例1
針入度(25℃) (1/10mm)	181	24
軟化点(℃)	79.0	64
60℃粘度(Pa·s)	8890	—
曲げひずみ(-10℃) ( $\times 10^{-3}$ )	197	—

10

【0058】

【表4】

アスファルト量 (%)	植物繊維量 (%)	骨材配合率(%)				
		6号碎石	7号碎石	砕砂	粗砂	石粉
6.6	0.3	64.5	14.5	5.0	6.0	10.0

20

【0059】

【表5】

篩目(mm)	0.075	0.15	0.30	0.60	2.36	4.75	13.20	19.0
通過質量割合 (%)	10.4	12.6	15.1	18.6	24.4	39.8	96.9	100

【0060】

【表6】

アスファルト量 (%)	骨材配合率(%)				
	6号碎石	7号碎石	砕砂	細砂	石粉
8.6	24.5	23.0	9.0	18.5	25.0

30

【0061】

【表7】

篩目(mm)	0.075	0.15	0.30	0.60	2.36	4.75	13.20	19.0
通過質量割合 (%)	23.4	30.3	38.2	43.4	53.4	75.1	98.8	100

40

【0062】

〔曲げ試験〕

公益社団法人日本道路協会発行の舗装調査・試験法便覧、B005曲げ試験方法に準拠し、アスファルト混合物の曲げ強度を測定すると共に、破壊時のひずみを測定した。供試体寸法は、30cm×10cm×5cmである。試験温度は-10℃、載荷速度は50mm/分、スパン長は20cmである。

【0063】

50

## 〔曲げ疲労試験〕

公益社団法人日本道路協会発行の舗装調査・試験法便覧、B018Tアスファルト混合物の曲げ疲労試験方法に準拠し、供試体に繰り返し载荷を行い、破壊に至るまでの载荷回数を測定して、曲げ疲労に対する耐久性を調べた。同一の条件につき3つの供試体で試験を行い、その結果を算術平均して試験結果とした。供試体寸法は、40cm×4cm×4cmである。試験温度は5℃、0℃及び-10℃であり、载荷方法は500μと700μのひずみ制御であり、载荷入力波形はサイン波であり、载荷周波数は5Hzであり、スパン長は30cmである。

## 【0064】

## 〔クラック貫通試験〕

ホイールトラッキング試験機を用いて、遊間を隔てて対向する床版端部の荷重状況を再現し、供試体のひび割れに対する耐久性を評価した。図3は、ホイールトラッキング試験機を使用して作製したクラック貫通試験機である。クラック貫通試験機12は、車輪20の走行方向の両側に配置した支持枠18の間に、高さ調整用の鋼板13を底面に配置し、この鋼板13上に、2つのゴム板14、14とコンクリート版15、15を、車輪20の走行範囲の中央にスリットを形成するように、分離して配置している。ゴム板14及びコンクリート版15のスリット幅は3mmである。このスリットには、プラスチック板18を配置している。コンクリート版15、15の両端は、鋼板13上に設置されて支持枠18に接する支持ブロック16、16で支持されている。スリットで隔てられた2つのコンクリート版15、15の上に供試体17を配置し、この供試体17の表面に、所定の荷重を付与した車輪20を、矢印Rで示すように往復走行させて試験を行う。コンクリート版15と供試体17との間は、タックコート等による接着は行わない。供試体17の両端は、支持枠18の上端に固定した押え板19で固定されている。供試体寸法は、30cm×8cm×2cmである。試験温度は10℃、25℃及び40℃であり、車輪20の走行頻度は42(回/分)であり、走行距離は25cmであり、载荷荷重は110kgである。車輪20による走行は、供試体17の表面にひび割れが表れるまで行った。供試体17の底面にひび割れが発生したときの走行回数と、ひび割れが供試体17の表面に達して貫通したときの走行回数とを記録した。同一の条件につき3つの供試体で試験を行い、その結果を算術平均して試験結果とした。

## 【0065】

また、実施例1の碎石マスタックアスファルト混合物を用いて形成した30cm×8cm×2cmの直方体の下面に、補強シートを貼付して形成した供試体について、クラック貫通試験を行った。補強シートとしては、ガラス繊維シート(ニチレキ株式会社のサミーシート)と、ビニロン繊維メッシュ(東亜道路工業株式会社製のRCメッシュ)と、ガラス繊維グリッド(大嘉産業株式会社製のガラスグリッド)とを設定し、夫々を貼付した供試体について、試験を行った。また、比較のため、補強シートを貼付しない場合についても試験を行った。試験温度は25℃であり、同一の条件につき3つの供試体で試験を行い、その結果を算術平均して試験結果とした。

## 【0066】

## 〔評価〕

表8は曲げ試験の結果であり、表9は曲げ疲労試験の結果であり、表10はクラック貫通試験の結果であり、表11は補強シートによる補強を行った場合のクラック貫通試験の結果である。また、曲げ試験の結果が得られたときの最大荷重、変形係数、供試体寸法、及びこれらに基づいて算出した曲率の値を、表12に示す。

## 【0067】

10

20

30

40

【表 8】

	曲げ強度 (MPa)	破断ひずみ ( $\times 10^{-3}$ )
実施例 1	17.2	16.6
比較例 1	10.9	11.4

【0068】

【表 9】

試験温度 (°C)		-10		0		5	
ひずみ ( $\mu$ )		500	700	500	700	500	700
载荷回数 (回)	実施例 1	9,900	1,900	42,000	18,600	190,600	47,600
	比較例 1	4,200	0	12,000	300	12,000	400

10

【0069】

【表 10】

試験温度 (°C)		0		10		25		40	
ひび割れ		発生	貫通	発生	貫通	発生	貫通	発生	貫通
走行回数 (回)	実施例 1	4,802	8,120	2,170	5,558	84	2,086	42	882
	比較例 1	1	19	980	1,022	406	574	560	686

20

【0070】

【表 11】

補強シート種別	ガラス繊維シート		ビニロンメッシュ繊維		ガラス繊維グリッド		無し	
ひび割れ	発生	貫通	発生	貫通	発生	貫通	発生	貫通
走行回数 (回)	3,794	6,748	1,022	2,702	1,932	5,208	84	2,086

30

【0071】

【表 12】

	最大荷重 (N)	変形係数 (N/mm <sup>2</sup> )	供試体寸法			曲率 (1/mm)
			支点間隔 (cm)	幅 (cm)	高さ (cm)	
実施例 1	14,156	1,555	20	10	5	4.37E-07
比較例 1	9,114	1,641	20	10	5	2.67E-07

40

【0072】

表 8 の曲げ試験の結果から分かるように、実施例 1 の砕石マスチックアスファルト混合物による供試体は、比較例 1 のグースアスファルト混合物による供試体よりも、曲げ強度及び破断ひずみのいずれも大きい。よって、砕石マスチックアスファルト混合物は、グースアスファルト混合物よりも、低温時のたわみ性に優れるといえる。

【0073】

また、表 9 の曲げ疲労試験の結果から分かるように、実施例 1 の砕石マスチックアスフ

50

アルト混合物による供試体は、比較例 1 のグースアスファルト混合物による供試体よりも、全ての試験条件において、曲げ破壊に至るまでの載荷回数が多い。したがって、碎石マスチックアスファルト混合物は、グースアスファルト混合物よりも、疲労ひび割れに対する抵抗性に優れるといえる。

【0074】

また、表 10 のクラック貫通試験の結果から分かるように、実施例 1 の碎石マスチックアスファルト混合物による供試体は、比較例 1 のグースアスファルト混合物による供試体よりも、全ての試験条件において、ひび割れの貫通に至るまでの走行回数が多い。したがって、碎石マスチックアスファルト混合物は、グースアスファルト混合物よりも、貫通ひび割れに対する抵抗性に優れるといえる。

10

【0075】

また、表 11 のクラック貫通試験の結果から分かるように、ガラス繊維シート、ビニロン繊維メッシュ、及び、ガラス繊維グリッドの全ての補強シートを貼付した場合について、ひび割れの発生に至るまでの走行回数と、ひび割れの貫通に至るまでの走行回数のいずれも、補強シートを貼付しない場合よりも多い。特に、ひび割れの発生に至るまでの走行回数が大幅に多い。したがって、補強シートを適用することにより、特に、ひび割れの発生に対する抵抗性を増大できるといえる。

【0076】

また、表 12 から分かるように、実施例 1 の碎石マスチックアスファルト混合物による供試体は、比較例 1 のグースアスファルト混合物による供試体よりも曲率が大きく、よって、曲げ剛性が小さい。これは、碎石マスチックアスファルト混合物が、グースアスファルト混合物よりも、曲がりやすい性質を有していることを示しており、よって、変形に追従する性質に優れるといえる。

20

【0077】

また、他の試験によれば、アスファルト組成物の 60℃における粘度が 1,000 Pa・s よりも小さいと、アスファルト組成物の流動性が過大となって骨材の分離が生じ、十分な強度が得られない一方、アスファルト組成物の 60℃における粘度が 30,000 Pa・s よりも大きいと、アスファルト組成物の流動性が過小となって施工が困難となることが確認された。また、他の試験によれば、アスファルト組成物の -10℃における曲げひずみが  $180 \times 10^{-3}$  よりも小さいと、基層の遊間上にひび割れが生じやすい一方、-10℃における曲げひずみが  $500 \times 10^{-3}$  よりも大きいと、剛性が不十分となることが確認された。

30

【0078】

このように、遊間 3 及び床版 2, 2 上に、碎石マスチックアスファルト混合物を用いた基層 8 を備え、更には、基層 8 の底面に補強シート 7 を設置することにより、床版 2 上を走行する車両の活荷重に起因して床版 2 の端部に繰り返して生じる回轉變位及び垂直変位に対して、優れた対抗性を発揮できる。したがって、本実施形態の埋設ジョイント 1 は、遊間 3 上のひび割れを従来よりも効果的に防止でき、その結果、従来よりも高い耐久性を有する。このように、本実施形態の埋設ジョイント 1 は、ひび割れに対して高い耐久性を有するので、従来の埋設型伸縮装置ではひび割れの発生を理由に設置されていなかった、例えば 2.5 m 以上の径間の橋梁に対しても、適用可能である。

40

【符号の説明】

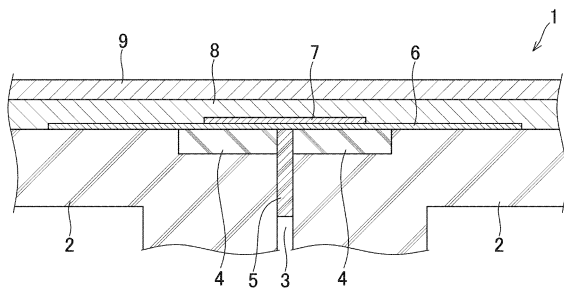
【0079】

- 1 埋設ジョイント
- 2 床版
- 3 遊間
- 4 遊間調整部
- 5 バックアップ材
- 6 3層シート構造
- 7 補強シート

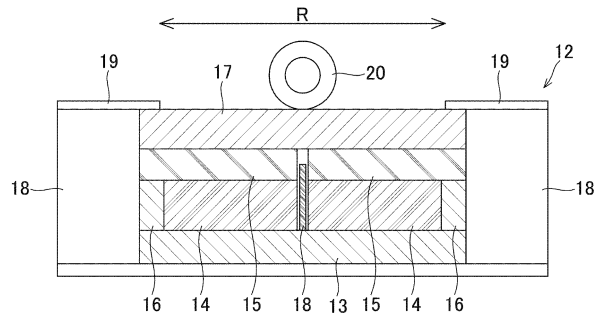
50

- 8 基層
- 9 表層

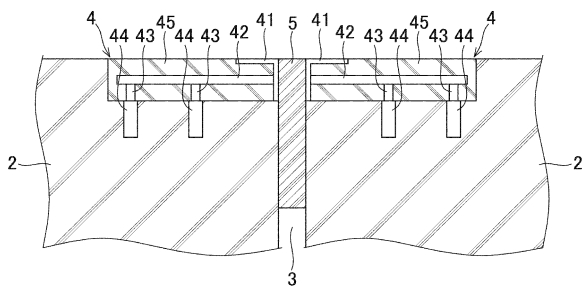
【圖 1】



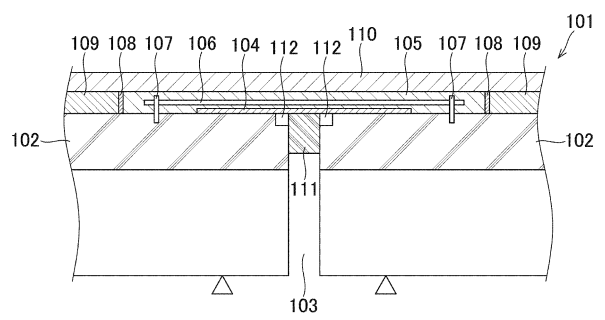
【圖 3】



【圖 2】



【圖 4】





## フロントページの続き

- (72)発明者 井口 祐樹  
大阪府大阪市中央区久太郎町4丁目1番3号 阪神高速道路株式会社内
- (72)発明者 青木 康素  
大阪府大阪市中央区久太郎町4丁目1番3号 阪神高速道路株式会社内
- (72)発明者 上見 範彦  
大阪府大阪市中央区久太郎町4丁目1番3号 阪神高速道路株式会社内
- (72)発明者 木下 孝樹  
大阪府大阪市西区西本町1丁目4番1号 阪神高速技術株式会社内
- (72)発明者 紺野 路登  
東京都新宿区西新宿8丁目17番1号 大成ロテック株式会社内
- (72)発明者 長山 清一郎  
東京都新宿区西新宿8丁目17番1号 大成ロテック株式会社内

審査官 越柴 洋哉

- (56)参考文献 特開2013-036176 (JP, A)  
特開平07-166506 (JP, A)  
特開2008-144556 (JP, A)  
特開平11-343606 (JP, A)  
特開2005-200645 (JP, A)  
特表平10-506160 (JP, A)  
実開昭62-055603 (JP, U)  
特開2009-249953 (JP, A)

## (58)調査した分野(Int.Cl., DB名)

E01C 1/00-17/00  
E01D 1/00-24/00