

(19) 日本国特許庁(JP)

(12) 特許公報(B2)

(11) 特許番号

特許第5022134号
(P5022134)

(45) 発行日 平成24年9月12日(2012.9.12)

(24) 登録日 平成24年6月22日(2012.6.22)

(51) Int.Cl.	F 1				
G08G 1/00 (2006.01)	G08G	1/00	A		
G08G 1/01 (2006.01)	G08G	1/00	K		
G08G 1/04 (2006.01)	G08G	1/01	D		
G08G 1/09 (2006.01)	G08G	1/04	D		
G08G 1/095 (2006.01)	G08G	1/09	A		

請求項の数 13 (全 13 頁) 最終頁に続く

(21) 出願番号	特願2007-199672 (P2007-199672)	(73) 特許権者	000006208
(22) 出願日	平成19年7月31日(2007.7.31)		三菱重工株式会社
(65) 公開番号	特開2009-37337 (P2009-37337A)		東京都港区港南二丁目16番5号
(43) 公開日	平成21年2月19日(2009.2.19)	(73) 特許権者	505413255
審査請求日	平成22年6月18日(2010.6.18)		阪神高速道路株式会社
			大阪市中央区久太郎町4丁目1番3号
		(74) 代理人	100102864
			弁理士 工藤 実
		(74) 代理人	100117617
			弁理士 中尾 圭策
		(72) 発明者	寺西 進
			兵庫県神戸市兵庫区和田崎町一丁目1番1号 三菱重工株式会社神戸造船所内

最終頁に続く

(54) 【発明の名称】 交通状態表示装置

(57) 【特許請求の範囲】

【請求項1】

監視対象領域内の互いに異なる場所の道路の平面化画像を生成する複数の道路情報生成部と、

前記複数の道路情報生成部によって生成される複数の前記平面化画像を表示する複合表示化処理部とを具備し、

前記複数の道路情報生成部の各々は、

道路を撮像して道路画像を生成する撮像部と、

予め登録された前記撮像部の高さを示す高さ情報と仮想視点の高さを示す高さ情報とに基づいて、前記道路画像を前記仮想視点から鉛直方向に見下ろす画像に変換することによって前記平面化画像を生成する画像処理部

とを備え、

前記複数の道路情報生成部における前記仮想視点の高さは同一である

交通状態表示装置。

【請求項2】

請求項1に記載された交通状態表示装置であって、

前記複数の道路情報生成部の各々は更に、予め設定された画像切出し座標に基づいて前記道路画像から道路が写っている領域を切り出す画像切り出し部を備え、

前記平面化画像は、切り出された前記道路画像から生成される

交通状態表示装置。

【請求項 3】

請求項 1 又は 2 に記載された交通状態表示装置であって、
前記複合表示化処理部は更に、
前記監視対象領域内の道路の接続関係を示す局所道路形状図を提示する路形提示部と、
前記平面化画像の中から車両が映っている位置を抽出することにより、前記局所道路形状図の対応する位置に車両が存在することを示す記号を表示する車両配置表示部
とを備える交通状態表示装置。

【請求項 4】

請求項 3 に記載された交通状態表示装置であって、
前記複合表示化処理部は、前記局所道路形状図における道路の接続関係に対応づけて前記複数の平面化画像を表示する
交通状態表示装置。 10

【請求項 5】

請求項 3 又は 4 に記載された交通状態表示装置であって、
更に、少なくとも 1 つの前記監視対象領域を含む所定地域の道路の接続関係を示す大域道路形状図を提示する監視盤と、
前記大域道路形状図における道路の位置を指定する指定部とを具備し、
前記複合表示化処理部は、前記大域道路形状図と共に、前記指定部により指定された位置の前記局所道路形状図を表示する
交通状態表示装置。 20

【請求項 6】

請求項 4 又は 5 に記載された交通状態表示装置であって、
前記複数の道路情報生成部の各々は更に、前記平面化画像の所定領域における車両の面積と道路の面積との比である車両密度を示す密度情報を生成する密度情報生成部を備え、
前記複合表示化処理部は、前記平面化画像に対応する位置に前記密度情報を表示する
交通状態表示装置。

【請求項 7】

請求項 4 から 6 のいずれかに記載された交通状態表示装置であって、
前記複数の道路情報生成部の各々は更に、前記道路画像に基づいて車両の速度を示す速度情報を生成する速度情報生成部を備え、
前記複合表示化処理部は、前記平面化画像に対応する位置に前記速度情報を表示する
交通状態表示装置。 30

【請求項 8】

請求項 6 に記載された交通状態表示装置であって、
更に、簡略表示化処理部を具備し、
前記簡略表示化処理部は、
道路の所定位置に設置され、前記所定位置における道路の進行方向に接続する前記監視対象領域内における道路の接続関係を示すユーザ用局所道路形状図を道路上の車両に対して提示するユーザ用道路形状提示部と、
前記ユーザ用道路形状提示部に、前記密度情報に対応する密度で記号を表示する車両表示部
とを備える交通状態表示装置。 40

【請求項 9】

請求項 8 に記載された交通状態表示装置であって、
前記簡略表示化処理部は更に、前記密度情報に示される密度を所定の閾値によって離散化した離散密度を生成する離散密度生成部を備え、
前記車両表示部は、前記離散密度に基づいて前記記号の密度を決定する
交通状態表示装置。

【請求項 10】

請求項 8 又は 9 に記載された交通状態表示装置であって、 50

前記複数の道路情報生成部の各々は更に、前記道路画像に基づいて車両の速度を示す速度情報を生成する速度情報生成部を備え、

前記車両表示部は、前記速度情報に対応する速度で表示された前記記号を移動させる交通状態表示装置。

【請求項 11】

請求項 10 に記載された交通状態表示装置であって、

前記簡略表示化処理部は更に、前記速度情報に示される速度を所定の閾値によって離散化した離散速度を生成する離散速度生成部を備え、

前記車両表示部は、前記離散速度に基づいて前記記号の移動速度を決定する交通状態表示装置。

10

【請求項 12】

請求項 8 から 11 のいずれかに記載された交通状態表示装置であって、

前記ユーザ用局所道路形状図は、前記所定領域における道路の合流又は分岐を示し、

前記車両表示部は、前記合流又は分岐の上流側と下流側における前記密度情報にそれぞれ対応する密度で前記記号を表示する

交通状態表示装置。

【請求項 13】

請求項 8 から 11 のいずれかに記載された交通状態表示装置であって、

前記ユーザ用局所道路形状図は、前記所定領域における道路の合流又は分岐を示し、

前記車両表示部は、前記合流又は分岐の上流側と下流側における前記速度情報にそれぞれ対応する速度で前記記号を移動させる

交通状態表示装置。

20

【発明の詳細な説明】

【技術分野】

【0001】

本発明は、交通状況を表示する技術に関する。

【背景技術】

【0002】

道路を撮影した画像に基づいて交通状況を監視するシステムが用いられている。また、道路交通者に対して交通状況を知らせるシステムが知られている。

30

【0003】

特許文献 1 には、そのようなシステムの一例として、同一地点に配置されたカメラにより、現時点で撮像されたリアルタイム画像と、過去の時点で撮像された比較基準画像とを取得し、両者を並べて表示装置に同時に表示する交通情報表示装置が記載されている。

【特許文献 1】特許第 3 8 5 1 4 3 0 号

【発明の開示】

【発明が解決しようとする課題】

【0004】

交通監視者に提供する交通状況の情報は、わかりやすく加工されていることが望まれる。また、路上のドライバーに提供される交通状況の情報は、認識負担の少ないものであることが望まれる。特に、道路の入口、出口、合流部、分岐部などの要所における交通状況をわかりやすく知ることのできる技術が望まれている。

40

【0005】

本発明の目的は、道路の要所の交通状況が直観的に分かりやすい表示を可能とする交通状態表示装置を提供することである。

【課題を解決するための手段】

【0006】

以下に、[発明を実施するための最良の形態]で使用される番号を括弧付きで用いて、課題を解決するための手段を説明する。これらの番号は、[特許請求の範囲]の記載と[発明を実施するための最良の形態]との対応関係を明らかにするために付加されたもので

50

ある。ただし、それらの番号を、[特許請求の範囲]に記載されている発明の技術的範囲の解釈に用いてはならない。

【0007】

本発明による交通状態表示装置は、監視対象領域内の互いに異なる場所の道路の平面化画像(I-3)を生成する複数の道路情報生成部(3)と、複数の道路情報生成部によって生成される複数の平面化画像(I-3)を表示する複合表示化処理部(52)とを具備する。複数の道路情報生成部の各々は、道路を撮像して道路画像を生成する撮像部(31)と、道路画像を所定の高さから鉛直方向に見下ろす仮想視点(37)からの画像に変換することによって平面化画像(I-3)を生成する画像処理部(34)とを備える。複数の道路情報生成部における所定の高さ(H)は同一である。

10

【0008】

複数の箇所の道路が、同一の高さに設定された仮想視点(37)からの画像に変換されて表示されることで、道路のさまざまな場所の画像を直観的に見比べやすくなる。

【0009】

本発明による交通状態表示装置において、複数の道路情報生成部(3)の各々は更に、予め設定された画像切り出し座標に基づいて道路画像から道路が写っている領域を切り出す画像切り出し部(32、33)を備える。平面化画像(I-3)は、切り出された道路画像から生成される。

【0010】

本発明による交通状態表示装置において、複合表示化処理部(52)は更に、監視対象領域内の道路の接続関係を示す局所道路形状図(61)を提示する路形提示部と、平面化画像(I-3)の中から車両が映っている位置を抽出することにより、局所道路形状図(61)の対応する位置に車両が存在することを示す記号を表示する車両配置表示部とを備える。

20

【0011】

本発明による交通状態表示装置において、複合表示化処理部(52)は、局所道路形状図(61)における道路の接続関係に対応づけて複数の平面化画像(64)を表示する。

【0012】

本発明による交通状態表示装置は更に、少なくとも1つの監視対象領域を含む所定地域の道路の接続関係を示す大域道路形状図(70)を提示する監視盤(53)と、大域道路形状図における道路の位置を指定する指定部とを具備する。複合表示化処理部(52)は、大域道路形状図と共に、指定部により指定された位置の局所道路形状図(61)を表示する。

30

【0013】

本発明による交通状態表示装置において、複数の道路情報生成部(3)の各々は更に、平面化画像(I-3)の所定領域における車両の面積と道路の面積との比である車両密度を示す密度情報を生成する密度情報生成部を備える。複合表示化処理部(52)は、平面化画像(I-3)に対応する位置に密度情報を表示する。

【0014】

本発明による交通状態表示装置において、複数の道路情報生成部(3)の各々は更に、道路画像に基づいて車両の速度を示す速度情報を生成する速度情報生成部を備える。複合表示化処理部(52)は、平面化画像(I-3)に対応する位置に速度情報を表示する。

40

【0015】

本発明による交通状態表示装置は更に、簡略表示化処理部(54)を備える。簡略表示化処理部(54)は、道路の所定位置に設置され、所定位置における道路の進行方向に接続する監視対象領域内における道路の接続関係を示すユーザ用局所道路形状図(83)を道路上の車両に対して提示するユーザ用道路形状提示部(42)と、ユーザ用道路形状提示部に、密度情報に対応する密度で記号(87)を表示する車両表示部(88)とを備える。

【0016】

50

本発明における交通状態表示装置において、簡略表示化処理部(54)は更に、密度情報に示される密度を所定の閾値によって離散化した離散密度を生成する離散密度生成部を備える。車両表示部(88)は、離散密度に基づいて記号の密度を決定する。

【0017】

本発明による交通状態表示装置において、複数の道路情報生成部の各々は更に、道路画像に基づいて車両の速度を示す速度情報を生成する速度情報生成部を備える。車両表示部(88)は、速度情報に対応する速度で表示された記号(87)を移動させる。

【0018】

本発明による交通状態表示装置において、簡略表示化処理部(54)は更に、速度情報に示される速度を所定の閾値によって離散化した離散速度を生成する離散速度生成部を備える。車両表示部(88)は、離散速度に基づいて記号の移動速度を決定する。

10

【0019】

本発明による交通状態表示装置において、ユーザ用局所道路形状図(61)は、所定領域における道路の合流又は分岐を示す。車両表示部(88)は、合流又は分岐の上流側と下流側における密度情報にそれぞれ対応する密度で記号を表示する。

【0020】

本発明による交通状態表示装置において、ユーザ用局所道路形状図(61)は、所定領域における道路の合流又は分岐を示す。車両表示部(88)は、合流又は分岐の上流側と下流側における速度情報にそれぞれ対応する速度で記号を移動させる。

【発明の効果】

20

【0021】

本発明により、道路の要所の交通状況が直観的に分かりやすい表示を可能とする交通状態表示装置が提供される。

【発明を実施するための最良の形態】

【0022】

以下、図面を参照しながら本発明を実施するための最良の形態について説明する。図1は、交通状態表示装置が設置された道路を示す模式図である。この装置によって監視される対象である道路1に沿って通信路2が設置される。道路1に沿って、交通流計測部3(正方形で図示されている)が通信路2に接続されて設置される。交通量計測部3は、交通の状態を監視したい要求が高い場所、例えば道路へ乗り入れる入口、道路から降りる出口、道路の合流部、分岐部などに重点的に配置される。道路1に沿って、交通状態表示部4(長方形で図示されている)が通信路2に接続されて設置される。交通状態表示部4も、道路1の入口、出口、合流部などに重点的に設置される。通信路2は、監視および制御部5に接続される。

30

【0023】

図2は、交通状態表示装置の構成を示すブロック図である。交通状態表示装置10は、通信路2、交通流計測部3-1~3-m(mは道路に沿って設置された交通流計測部3の数)、交通状態表示部4-1~4-n(nは道路に沿って設置された交通流計測部3の数)、監視および制御部5を含む。各々の交通流計測部3-1~3-mは道路を撮影して道路画像のデータを生成するカメラである撮像部31を備える。各々の交通流計測部3-1~3-mは更に、その道路画像のデータを処理する第1画像処理部32、切出し座標テーブル33及び第2画像処理部34と、通信路2を介して監視および制御部5と情報通信を行う通信部35とを備える。第1画像処理部32~通信部35はパソコンによって実現することができる。

40

【0024】

監視及び制御部5は、通信部51、複合表示化処理部52、監視表示部53及び簡略化処理部54を備えるコンピュータシステムである。複合表示化処理部52は交通流計測部3から受け取った交通流情報を監視表示部53で表示される複合表示化情報に加工する。簡略表示化処理部54は交通流計測部3から受け取った交通流情報を交通状態表示部4-1~4-nに送信するための簡略表示化情報に加工する。

50

【 0 0 2 5 】

交通状態表示部 4 - 1 ~ 4 - n は、通信部 4 1 と交通状態表示板 4 2 とを備える。交通状態表示板 4 2 は、道路を走行する車両に対して通信部 4 1 が受信した簡略表示化情報を表示する。

【 0 0 2 6 】

図 3 は、交通流計測部 3 (交通流計測部 3 - 1 ~ 3 - m のうちの任意の一つ) を示す。撮像部 3 1 は、監視対象の道路 1 が視野に含まれるように高い位置に設置されたカメラである。撮像部 3 1 が撮影した道路画像 I - 1 は交通流情報に加工されて通信部 3 5 により送信される。通信部 3 5 は、交通流情報を無線通信で送信する通信路部 2 a と、道路に沿った位置に設置され、送信された交通流情報を受信して有線通信回線で監視および制御部 5 に接続される通信路部 2 b とを含む。

10

【 0 0 2 7 】

図 4 を参照して、第 1 画像処理部 3 2 の機能について説明する。第 1 画像処理部 3 2 は、切出し座標テーブル 3 3 に格納されている切出し座標情報を用いて、道路画像 I - 1 をトリミングして切り出し道路画像 I - 2 を生成する。

【 0 0 2 8 】

交通流計測部 3 の管理者は、交通流計測部 3 を道路に沿った場所に設置する際に、切出し座標テーブル 3 3 に撮像部 3 1 の視野と道路の位置との関係に応じた切出し座標情報を登録する。この切出し座標情報に基づいてトリミングが行われることにより、道路が写っている部分が抽出された切り出し道路画像 I - 2 が生成される。図 4 は、切出し座標 (X 1、Y 1)、(X 1、Y 2)、(X 2、Y 1)、(X 2、Y 2) の内側を抽出することによって得られた切り出し道路画像 I - 2 の例である。

20

【 0 0 2 9 】

図 5 A、5 B を参照して、第 2 画像処理部 3 4 の機能について説明する。第 2 画像処理部 3 4 は、切り出し道路画像に基づいて平面化道路画像を生成する。図 5 A の上図は、切り出し道路画像の例を示す。撮像部 3 1 が道路 1 を斜め上から見ている場合、切り出し道路画像 I - 2 には、斜めから見た道路が写る。図 5 A の下図は、撮像部 3 1 の視野 3 6 と道路 1 の位置関係を示す。撮像部 3 1 の視野の中心方向と鉛直方向とのなす角度が θ で示されている。視野 3 6 に含まれる道路の長さが L で示されている。

【 0 0 3 0 】

図 5 B の上図は、第 2 画像処理部 3 4 が切り出し道路画像 I - 2 を変形することによって生成した平面化道路画像の例を示す。平面化道路画像 I - 3 は、道路を所定の高さから鉛直方向に見下ろす仮想視点からの画像である。図 5 B の下図は、その仮想視点と道路の関係を示す。仮想視点 3 7 からの視野 3 8 は、図 5 A と同じ道路 1 の領域を含む。仮想視点 3 7 は、視野内の長さ L の道路 1 の中央の鉛直方向上方の高さ H の位置に設定される。H は、仮想視点 3 7 からの俯角が充分であり道路 1 が概ね平坦に見えるように、所定以上の高さ設定される。

30

【 0 0 3 1 】

こうした平面化道路画像 I - 3 を生成するために、交通流計測部 3 の管理者は、交通流計測部 3 を設置するとき、各々の交通流計測部 3 の第 2 画像処理部 3 4 に、撮像部 3 1 の道路 1 からの高さを示す高さ情報と、角度 θ を示す角度情報と、仮想視点の高さ H とを登録する。これらの情報に基づいて、第 2 画像処理部 3 4 は、画像処理の技術分野で用いられているアルゴリズムによって、平面化道路画像 I - 3 を生成する。複数の交通流計測部 3 に対して、仮想視点 3 7 の高さ H として同一の値が登録される。

40

【 0 0 3 2 】

第 2 画像処理部 3 4 は更に、平面化車流配置情報、車流群速度情報、車流密度情報を生成する。平面化車流配置情報は、平面化道路画像 I - 3 を画像処理して、平面化道路画像 I - 3 の道路 1 上において車両が存在する位置を抽出することによって生成される。車流群速度は、平面化車流配置情報の経時的な変化に基づいて、撮影されている車両の速度の平均値を計算することによって得られる。車両密度情報は、平面化道路画像 I - 3 に映っ

50

ている車両の占める領域の面積の、道路の面積に対する比を計算することによって得られる。

【 0 0 3 3 】

各々の交通流計測部 3 は、複数の交通流計測部 3 を個別に特定するための識別子と、平面化道路画像 I - 3 と、平面化車流配置情報と、車流群速度情報と、車両密度情報とを交通流情報として通信路 2 を介して監視および制御部 5 に送信する。これらの情報の生成と送信は、例えば数秒間に一回の周期で行われる。

【 0 0 3 4 】

監視および制御部 5 の通信部 5 1 が交通流情報を受信すると、複合表示化処理部 5 2 は交通流情報を加工して複合表示化情報を生成して監視表示部 5 3 に表示する。

10

【 0 0 3 5 】

図 6 は、監視表示部 5 3 に複合表示化情報が表示された表示画面 6 0 の例を示す。監視表示部 5 3 には、道路を利用するドライバーに対して道路の局所的な形状を示す（少なくとも監視対象領域内の道路の接続関係を反映する）路形図 6 1 が提示される。道路の局所的な形状とは、例えば入口、出口、道路の合流部、分岐部などの道路の要所付近の形状である。図 6 の例では道路の合流部が示されている。路形図 6 1 は、ブラウン管や液晶ディスプレイなどの表示装置によって表示することが可能である。

【 0 0 3 6 】

路形図 6 1 は、図 6 に示されるように、道路の一部が含まれる複数の短冊状の画像 6 2 によって形成される。複数の画像の各々は、複数の交通流計測部 3 の各々の撮像部 3 1 の視野に対応する。複合表示化処理部 5 2 は、複数の交通流計測部 3 がそれぞれ生成した平面化道路画像 I - 3 に含まれる道路が互いに繋がって実際の道路の接続関係が再現された路形図 6 1 が表示されるように、複数の短冊状の画像 6 2 を配置する。

20

【 0 0 3 7 】

短冊状の画像 6 2 は、見やすいように道路の形状と車両の配置とを記号的に再現した画像である。例えば道路は単純な線図によって描かれ、車両 6 3 は長方形によって描かれる。複合表示化処理部 5 2 は、平面化車流配置情報に基づいて、道路上に車両が存在する位置に、車両 6 3 を示す記号を表示する。車両の密度、即ち道路の面積に対して車両が占める面積がわかりやすいように、記号の大きさは画像認識によって得られた車両の大きさに対応することが望ましい。

30

【 0 0 3 8 】

複合表示化処理部 5 2 は更に、交通流情報に含まれる平面化道路画像 I - 3 を、図 6 における平面化道路画像 6 4 として、短冊状の画像 6 2 に対応する位置にそれぞれ配置して表示する。平面化道路画像 6 4 の傍らには、交通流情報に含まれる車流群速度 6 5 と、車両密度 6 6 とが表示される。従って路形図 6 1 を構成するそれぞれの短冊状の画像 6 2 に伴って、実際に撮影された道路の模様を示す平面化道路画像 6 4 と、その場所の道路の車流群速度 6 5 と車流密度 6 6 とが表示される。

【 0 0 3 9 】

道路 1 の管理者は、監視表示部 5 3 を見て道路の様子を監視する。記号的な路形図 6 1 を見ることにより、概ね車両がどのように存在しているかを直観的に把握することができる。より詳細を知りたい箇所については、実際の道路を撮影した画像（平面化道路画像 6 4 ）及び車流群速度 6 5 、車流密度 6 6 を参照することができる。

40

【 0 0 4 0 】

複数の平面化道路画像 6 4 は、それぞれ同一の高さ H の仮想視点から見た道路の様子を示している。そのため、あたかも上空から当該箇所を一望しているかのように道路の状況を知ることができる。

【 0 0 4 1 】

図 7 は、大域的道路形状図 7 0 を表示する監視盤 5 3 と共に用いられた監視表示部 5 3 の表示画面 6 0 a、6 0 b を示す。監視盤 5 3 には、監視対象の道路網の接続関係を示す大域的な道路形状図 7 0 が表示される。大域的な道路形状図 7 0 には、予め登録された交通流

50

計測部 3 - 1 ~ 3 - m が設置されている交通流計測場所を表示することが可能である。監視員は、監視盤 5 3 の入力装置に対する入力操作により、交通流計測場所のうち詳細に監視したい場所を選択して指定することができる。図 7 では交通流計測場所 7 0 a、7 0 b が指定されている。指定された交通流計測場所 7 0 a、7 0 b に対して、図 6 に示された表示画面 6 0 に相当する表示画面 6 0 a、6 0 b が表示される。監視員は、大域的な道路網の様子を監視しながら、指定した場所の詳細な情報を参照することができる。

【 0 0 4 2 】

次に、簡略表示化処理部 5 4 と交通状態表示部 4 について説明する。図 8 は、交通状態表示部 4 - 1 ~ 4 - n の交通状態表示板 4 2 の一例を示す。図 8 の交通状態表示板 4 2 は、監視対象の道路 1 の入口 8 1 に設置される。交通状態表示板 4 2 は、ゲート上など、入口から入る車両から見やすい場所に設置される。交通状態表示板 4 2 には、路形図 8 3 が提示される。路形図 8 3 は、その交通状態表示板 4 2 から下流側の領域、すなわち交通状態表示板 4 2 を見た車両がこれから向う道路の概略形状を示す。路形図 8 3 は、道路の形状を示す信号に基づいて LED などの表示装置によって表示しても良い。あるいは路形図 8 3 は、交通状態表示板 4 2 に予め印刷されるか、予め路形に沿って埋め込まれた発光素子などによって表示されてもよい。

【 0 0 4 3 】

図 9 は、路形図 8 3 を拡大して示す。この路形図 8 3 は、入口に表示されるものであり、アプローチ 8 5 と本線 8 4 とその接続関係を簡略的に示した模式図である。この路形図 8 3 における道路上に沿って、複数の発光部 8 8 が設けられる。複数の発光部 8 8 の各々は、車両を模した記号、図 9 の例では長方形の記号を表示することができる。図 9 で白い長方形は発光素子が消灯している消灯部 8 6 であることを示す。斜線で塗られた長方形は発光素子が点灯している点灯部 8 7 であることを示す。発光部 8 8 の点灯と消灯は、監視および制御部 5 から受信する簡略表示化情報に基づいて制御される。

【 0 0 4 4 】

図 1 0 を参照して、交通状態表示板 4 2 について更に説明する。道路のそれぞれの領域（例えば合流地点の前と後）での、すべての発光部 8 8 の数に対する点灯している点灯部 8 7 の割合は、車流密度によって決定される。すなわち、簡略表示化処理部 5 4 は、車流密度を予め設定された少なくとも 1 つの所定の閾値によって、例えば以下のように離散化（量子化）する。

車流密度 < T 1 : すいすい（道路に対する車両の占有面積が小さい）

T 1 車流密度 < T 2 : やや混み（道路に対する車両の占有面積がやや大きい）

T 2 車流密度 : 混み混み（道路に対する車両の占有面積が大きい）

これらの離散化された車流密度が交通状態表示部 4 - 1 ~ 4 - n にそれぞれ送信される。交通状態表示部 4 - 1 ~ 4 - n は、この離散化された車流密度に対応した密度で発光部 8 8 を点灯する。

【 0 0 4 5 】

発光部 8 8 は更に、車流群速度情報に対応する速度で点灯部 8 6 が移動するように擬似的に見えるように消灯部 8 6 と点灯部 8 7 を制御して、車流のアニメーション表示を行う。移動の方向は、実際の道路における車両の走行方向と一致する。すなわち、簡略表示化処理部 5 4 は、車流群速度を予め設定された少なくとも 1 つの所定の閾値によって、例えば以下のように離散化（量子化）する。

車流密度 < 1 0 k m / h : ゆっくり

1 0 k m / h 車流密度 < 2 5 k m / h : 普通

2 5 k m / h 車流速度 : 速い

これらの離散化された車流群速度が交通状態表示部 4 - 1 ~ 4 - n にそれぞれ送信される。交通状態表示部 4 - 1 ~ 4 - n は、この離散化された車流群速度に対応した速度で点灯部 8 7 が移動するように発光部 8 8 を制御する。さらに、車流群速度そのものが路形図 8 3 に沿って表示される（図 1 0 の「3 4 k m / H」）。

【 0 0 4 6 】

10

20

30

40

50

このような交通状態表示板 4 2 によって、道路のユーザであるドライバーは自分が今から向おうとしている道路の状況を直観的に素早く把握することができる。その認識に応じて、ドライバーは交通状態表示板 4 2 に表示された道路に乗り入れるか否かを決定したり、また乗り入れる場合にはどの程度の速度で走行できそうかを判断することができる。

【 0 0 4 7 】

図 1 1 は、監視対象の道路 1 の出口付近に設置された交通状態表示板 4 2 を示す。交通状態表示板 4 2 には、本線とそこから下りる路線の概略形状を示す路形図 9 3 が提示されている。この路形図 9 3 にも、車流のアニメーション表示が行われる。監視対象の道路から降りた下道にも交通流計測部 3 を設置することにより、出口の下流側の下道の状況をアニメーション表示することもできる。

10

【図面の簡単な説明】

【 0 0 4 8 】

【図 1】交通状態表示装置が設置された道路を示す。

【図 2】交通状態表示装置の構成を示す。

【図 3】交通流計測部を示す。

【図 4】切り出し道路画像を示す。

【図 5 A】斜め上から撮影された道路画像を示す。

【図 5 B】仮想視点からの画像に変換された道路画像を示す。

【図 6】監視表示部の表示画面を示す。

【図 7】大域的道路形状図と共に表示された監視表示部の表示画面を示す。

20

【図 8】交通状態表示板を示す。

【図 9】交通状態表示板の路形図を示す。

【図 1 0】交通状態表示板の路形図を示す。

【図 1 1】出口に設置された交通状態表示板を示す。

【符号の説明】

【 0 0 4 9 】

1 道路

1 0 交通状態表示装置

3 1 撮像部

3 6 視野

3 7 仮想視点

3 8 視野

4 2 交通状態表示板

6 0 表示画面

6 2 短冊状の画像

6 3 車両

6 4 平面化道路画像

7 0 大域的道路形状図

7 0 a、7 0 b 交通流計測場所

8 1 入口

8 3 路形図

8 6 点灯部

8 7 消灯部

8 8 発光部

9 3 路形図

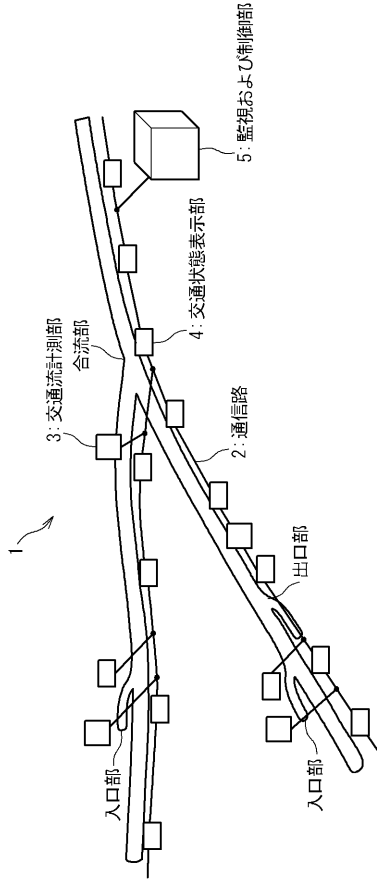
I - 2 切り出し道路画像

I - 3 平面化道路画像

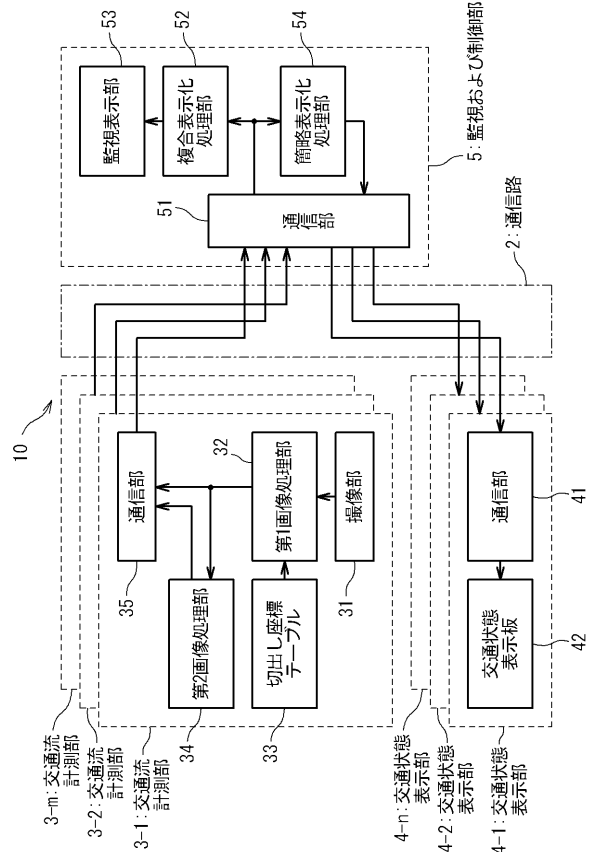
30

40

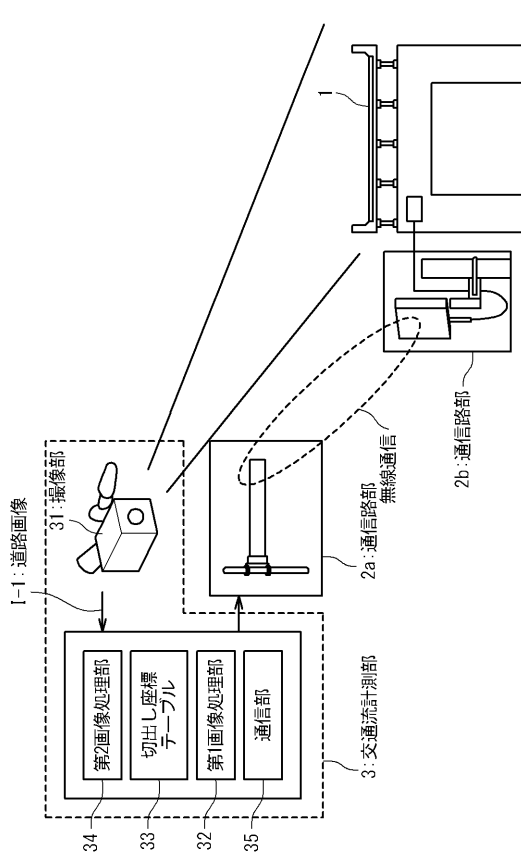
【 図 1 】



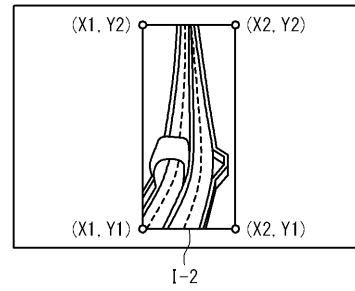
【 図 2 】



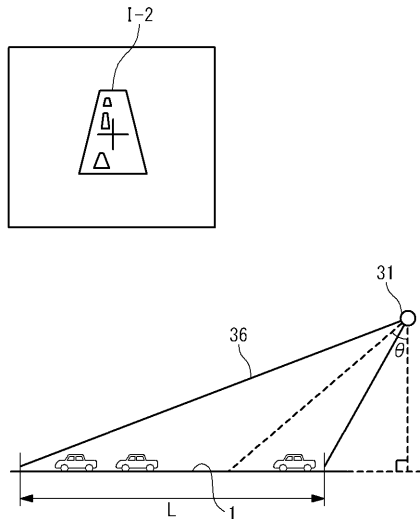
【 図 3 】



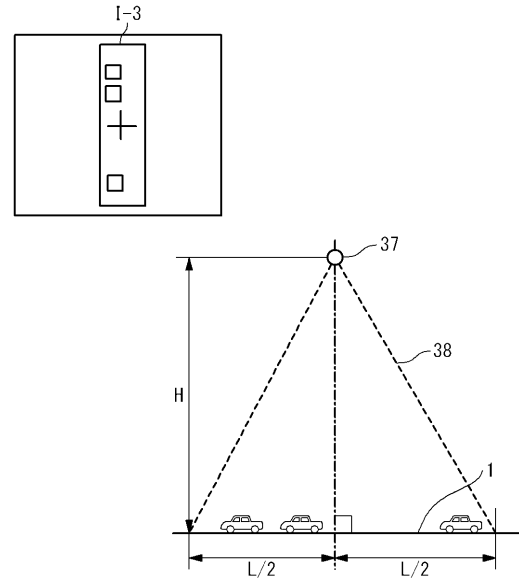
【 図 4 】



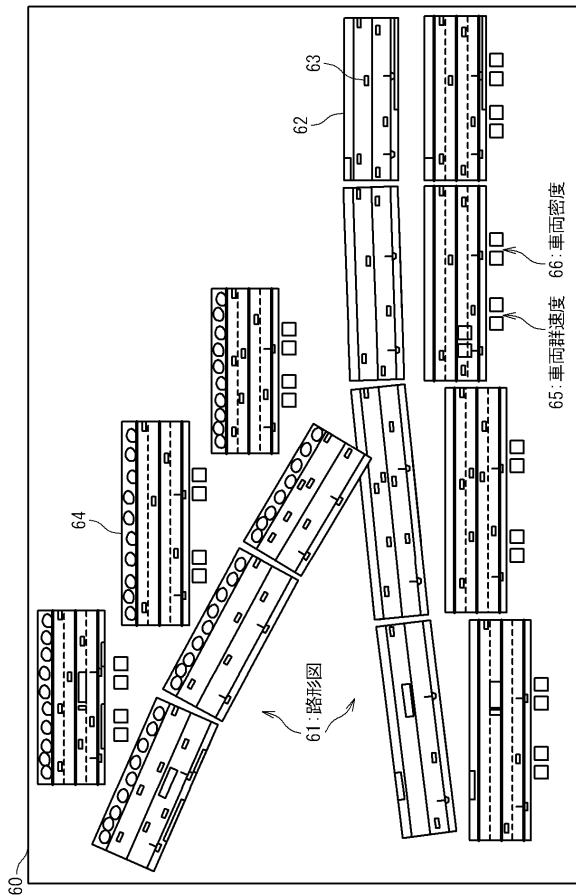
【 図 5 A 】



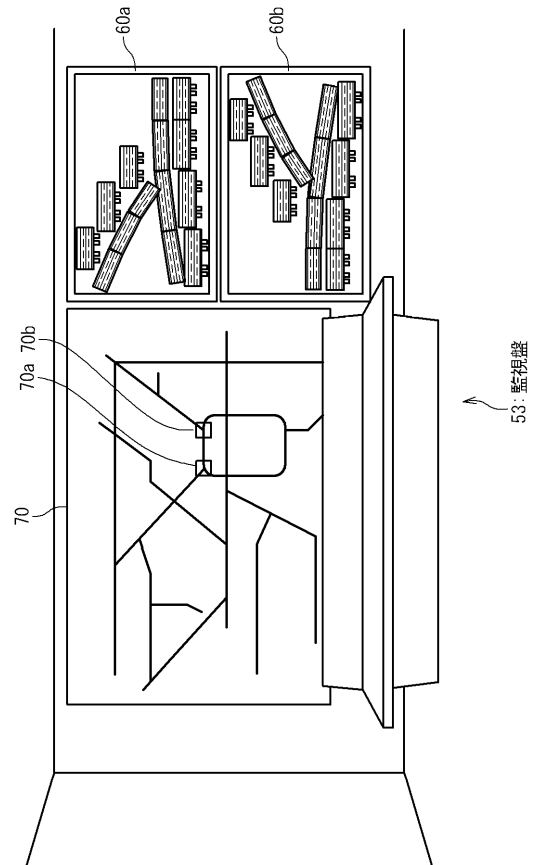
【 図 5 B 】



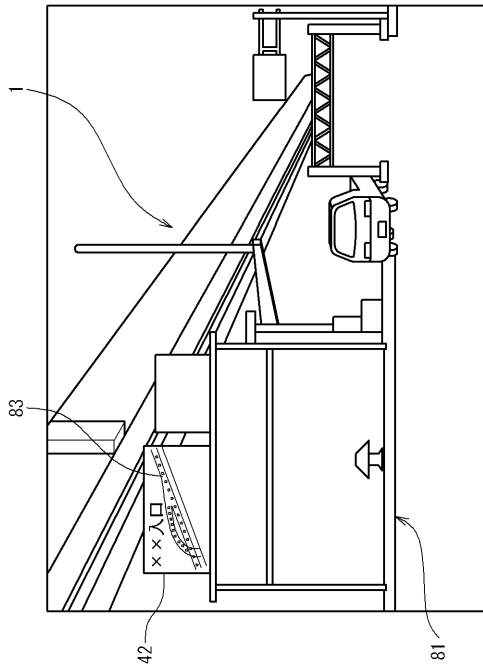
【 図 6 】



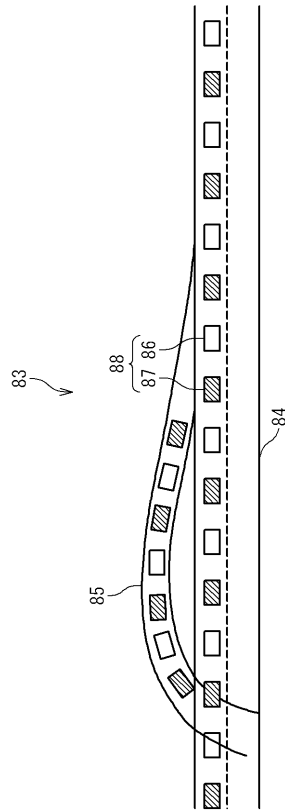
【 図 7 】



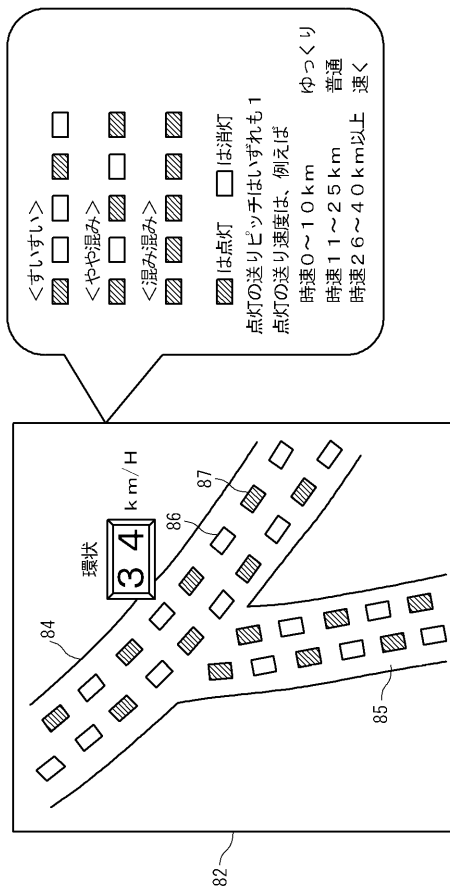
【図8】



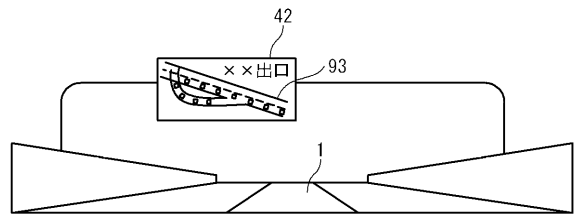
【図9】



【図10】



【図11】



フロントページの続き

(51) Int.Cl. F I
H 0 4 N 7/18 (2006.01) G 0 8 G 1/095 A
H 0 4 N 7/18 D

(72) 発明者 佐藤 憲治
兵庫県神戸市兵庫区和田崎町一丁目1番1号 三菱重工業株式会社神戸造船所内
(72) 発明者 川北 司郎
大阪府大阪市中央区久太郎町4丁目1番3号 阪神高速道路株式会社内

審査官 池田 貴俊

(56) 参考文献 特開2002-222488(JP, A)
特開2004-220102(JP, A)
特開2000-163685(JP, A)
特開2005-275655(JP, A)
特開2002-008016(JP, A)
特開2004-102545(JP, A)
特開2007-064924(JP, A)

(58) 調査した分野(Int.Cl., DB名)

G 0 8 G 1 / 0 0
G 0 8 G 1 / 0 1
G 0 8 G 1 / 0 4
G 0 8 G 1 / 0 9
G 0 8 G 1 / 0 9 5
H 0 4 N 7 / 1 8